

**Connaissances professionnelles écrites**  
**Série 2019**  
Position 3  
**Documentation technique,**  
**Règles de la technique**

PQ selon orfo 2015  
**Planificatrice-électricienne CFC**  
**Planificateur-électricien CFC**

Nom:	Prénom:	N° de candidat:	Date:

<b>70 Minutes</b>	<b>18 Exercices</b>	<b>11 Pages</b>	<b>32 Points</b>
-------------------	---------------------	-----------------	------------------

**Moyens auxiliaires autorisés:**

- NIBT 2015 ou NIBT 2015 COMPACT
- OIBT 2018
- Calculatrice de poche, indépendante du réseau (tablettes, smartphones etc. ne sont pas autorisées)

**Cotation – Les critères suivants permettent l’obtention de la totalité des points:**

- Le nombre de réponses demandé est déterminant.
- Les réponses sont évaluées dans l’ordre.
- Les réponses données en plus ne sont pas évaluées.
- Les N° d’articles NIBT correspondants ne sont pas considérés comme solution.
- Le verso est à utiliser si la place manque. Par exercice, un commentaire adéquat tel que par exemple « voir la solution au dos » doit être noté.

**Dessin à main levée**

- La qualité du relevé.
- Le respect des unités, la propreté et la cohérence du dessin.
- La cohérence générale avec le matériel déjà en place.

**Barème**

<b>6</b>	<b>5,5</b>	<b>5</b>	<b>4,5</b>	<b>4</b>	<b>3,5</b>	<b>3</b>	<b>2,5</b>	<b>2</b>	<b>1,5</b>	<b>1</b>
32,0-30,5	30,0-27,5	27,0-24,0	23,5-21,0	20,5-18,0	17,5-14,5	14,0-11,5	11,0-8,0	7,5-5,0	4,5-2,0	1,5-0,0

**Expertes / Experts**

Page	2	3	4	5	6	7	8	9	10	11
------	---	---	---	---	---	---	---	---	----	----

Points :

**Signature**  
**experte/expert 1**

**Signature**  
**experte/expert 2**

**Points**

**Note**

Les solutions ne sont pas données  
pour des raisons didactiques

(Décision de la commission des  
tâches d’examens du 09.09.2008)

**Délai d’attente:**

**Cette épreuve d’examen ne peut pas être utilisée librement comme  
exercice avant le 1<sup>er</sup> septembre 2020.**

**Créé par:**

Groupe de travail PQ de l’USIE pour la profession de planificatrice-électricienne CFC /  
planificateur-électricien CFC

**Editeur:**

CSFO, département procédures de qualification, Berne

### 1. Voie d'évacuation

1

Est-ce que vous pouvez installer dans une voie d'évacuation verticale les appareils suivants:

(Cochez oui ou non)

Oui

Non

a) Ensemble d'appareillage, distribution principale ou secondaire en montage apparent

0,5

b) Interphones / installations vidéo

0,5

### 2. Classes de protection

2

Expliquez le principe de protection et dessinez le symbole des deux classes de protection suivantes?

a) Classe de protection I:

0,5

Symbole:

0,5

b) Classe de protection II:

0,5

Symbole:

0,5

### 3. Montage du matériel

1

A quelle hauteur doit être installé un interrupteur servant à la coupure d'urgence sur un ensemble d'appareillage?

Indiquez la plage de hauteur conforme.

Points  
par  
page:

**4. Degrés de protection IP**

2

Selon leur désignation IP, a-t-on le droit d'installer ces matériels dans les emplacements suivants: (Cochez oui ou non)

	Oui	Non	
a) IP X4 pour un luminaire installé dans un jardin	<input type="checkbox"/>	<input type="checkbox"/>	0,5
b) IP 21 pour une prise Type 25 installée dans une menuiserie	<input type="checkbox"/>	<input type="checkbox"/>	0,5
c) IP 55 pour un projecteur installé au fond d'une piscine	<input type="checkbox"/>	<input type="checkbox"/>	0,5
d) IP 44 pour une prise CEE 16 A (Type 63) installée à l'extérieur pour la charge d'une voiture	<input type="checkbox"/>	<input type="checkbox"/>	0,5

**5. Conducteur d'équipotentialité de protection**

2

Comment doit être dimensionné le conducteur d'équipotentialité de protection?

**6. Mode de pose**

1

A quel mode de pose correspond un câble multiconducteur installé dans un conduit dans une paroi isolante?

**7. Éclairage de sécurité**

1

Pour les installations d'éclairage de sécurité, la commutation du service normal au service de secours doit s'effectuer automatiquement dans un laps de temps maximum.

Mentionnez ce laps de temps maximum.

Points  
par  
page:

**8. DDR**

1

Mentionnez le courant nominal de déclenchement  $I_{\Delta N}$  des dispositifs de protection à courant différentiel-résiduel (DDR) suivants:

- a) Dans un atelier pour les prises à libre emploi  $I_n = 32$  A:

0,5

$I_{\Delta n} =$

- b) Dans une menuiserie pour les prises à libre emploi  $I_n = 63$  A:

0,5

$I_{\Delta n} =$

**9. Chute de tension**

1

Quelle est la chute de tension (en pourcents) maximum recommandée pour une canalisation, entre l'introduction d'immeuble et les récepteurs?

**10. OIBT**

2

- a) Le locataire d'un appartement est-il obligé de signaler au propriétaire un défaut dans son installation électrique?

0,5

- b) Justifiez votre réponse:

1,5

**11. Salle de bains**

1

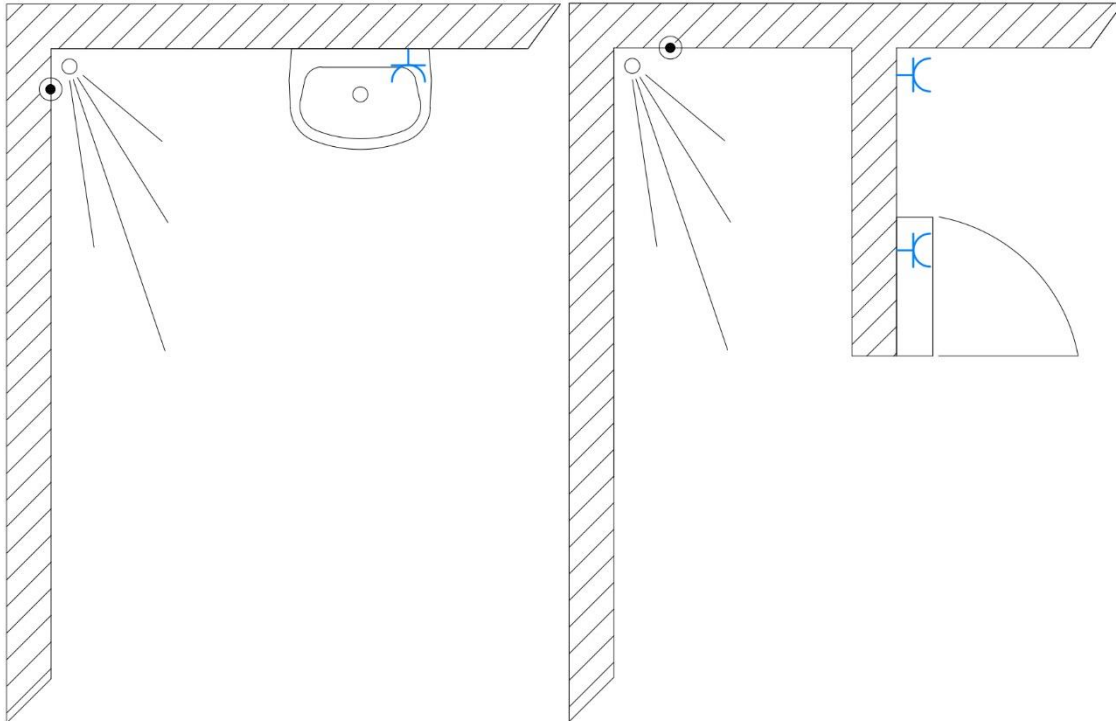
Sous quelles conditions un interrupteur peut-il être installé à 20 cm du bord de la baignoire?

Points  
par  
page:

**12. Douche**

2

Dessinez les volumes avec les cotes correspondantes sur les plans des deux douches sans receveur dans une douche publique (vue de dessus).



1  
par  
rep

**Légende:**

- Sorties d'eau fixes

**13. SIA**

1

Avec quelle norme peut-on calculer la puissance électrique et la consommation d'un bâtiment?

**14. SIA**

1

Quels sont les types de plans que doit fournir le bureau d'ingénieur électricien dans la phase de projet de construction?

Points  
par  
page:

**15. OIBT**

1

a) A quel moment de l'installation une première vérification doit être effectuée?

0,5

b) A quel moment de l'installation un contrôle final doit être effectué?

0,5

**16. OIBT**

1

Citez dans l'ordre les cinq opérations à effectuer pour travailler hors tension:

a)

b)

c)

d)

e)

**17. OIBT**

1

Quel document atteste qu'une installation a été exécutée correctement et est conforme?

Points  
par  
page:

## 18. Dessin à main levée

10

### Situation initiale:

Vous devez planifier l'installation et le câblage d'une machine chez un client. L'armoire de commande est au sous-sol. Les moteurs, actionneurs et capteurs se trouvent au niveau supérieur.

A cet effet, une échelle à câbles de largeur 300 mm doit être planifiée dans une colonne montante existante (voir photo). L'échelle à câbles existante est réservée aux câbles de sécurité avec maintien de la fonction et ne peut pas être utilisée pour cette extension.

La place disponible indiquée pour la nouvelle échelle à câbles est limitée en largeur à 350 mm. La hauteur de l'étage est de 2500 mm.

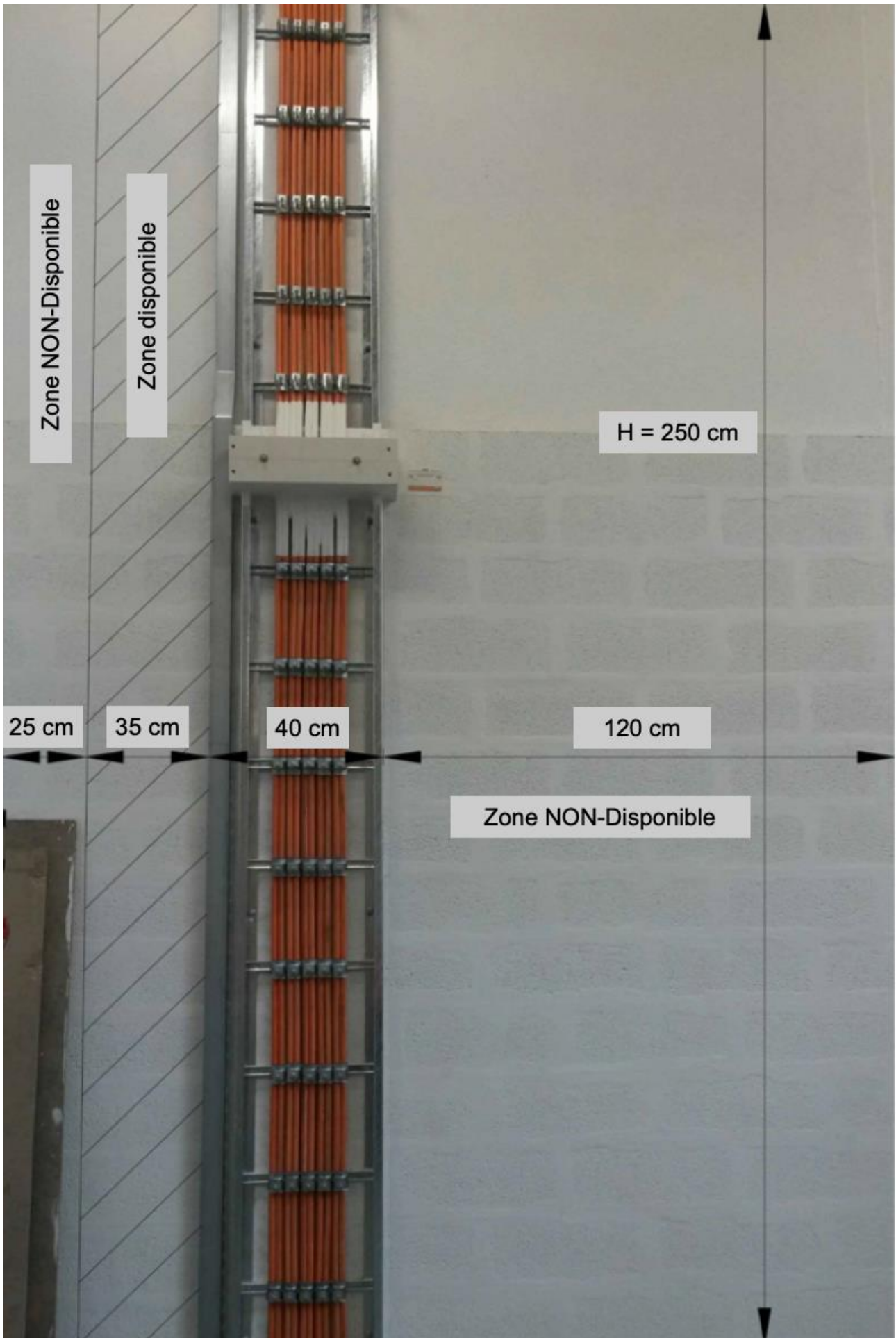
### Travail à réaliser:

- Dessinez à main levée (sans règle) la disposition du nouveau passage de câbles, vue en plan, vue de face et vue latérale, avec toutes les fixations. 7
- Dessinez sur la vue en plan les traversées de dalles nécessaires selon SIA 400. 1
- Complétez votre croquis avec toutes les dimensions nécessaires. 2

**Croquis du candidat**

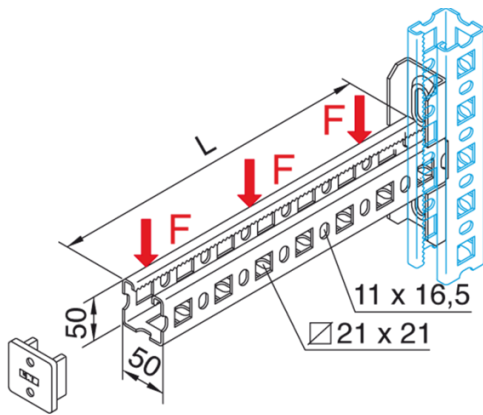
**Points  
par  
page:**





Annexe 1

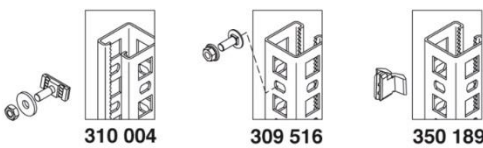
Consles MULTIFIX 50 x 50 dentée, étayables



A fixer sur les 4 côtés des poutrelles simple ou doubles ou des profilés C MULTIFIX au moyen de vis ou, sans vis, au moyen de crochets LANZ sur les côtés perforés; à fixer également directement aux parois et plafonds au moyen de chevilles. Acier 2,5 mm, électro-zingué.

Le côté fendu tout comme le côté avec les perforations 22 x 22 peuvent être orientés vers le haut ou vers le bas. Les deux côtés se prêtent au montage de chemins de câbles ainsi qu'au montage de petites moyennes ou grosses conduites.

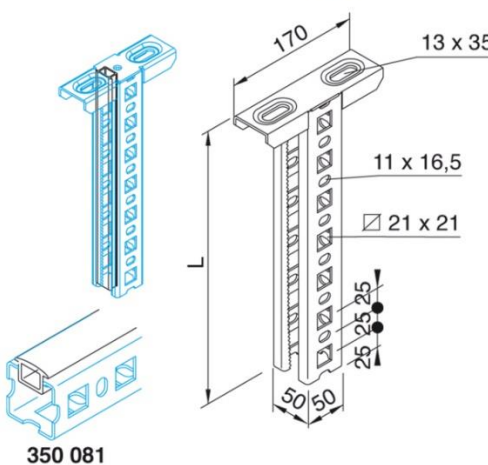
Si le côté fendu est utilisé pour le cheminement de câbles, il peut être obturé à l'aide d'une bande de couverture en matière synthétique.



Les multichemins LANZ sont soumis aux 3 tests

1. aux séismes SIA 261, Eurocode 8
2. résistance au protection de base 1 bar
3. maintien du fonctionnement en cas d'incendie durant 90 minutes

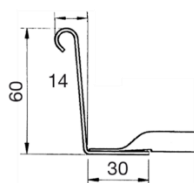
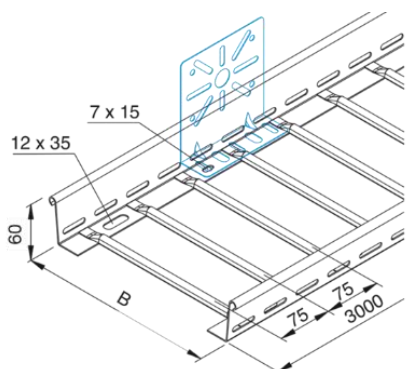
Console MULTIFLIX pour des installations de câbles offrant le sécurité maximale possible pour les personnes et les bâtiments



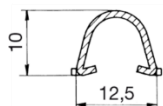
	sans entretoises 200 mm L mm	Charge utile à la paroi F kg	avec entretoises 200 mm kg
<b>250</b>		650	
<b>350</b>		575	
<b>450</b>		450	1000
<b>550</b>		375	900
<b>650</b>		320	750
<b>700</b>		250	650
<b>800</b>		200	500
<b>1000</b>		175	330
<b>1500</b>		125	180

Les consoles MULTIFIX 50 x 50 peuvent aussi être montées verticalement comme poutrelles lafonnières

**Annexe 2**



Dimensions de la paroi latérale



Dimensions de l'échelon arrondi ménageant les câbles

**Multichemins LANZ 3 m empilables**

Multichemins LANZ pour câbles de tous diamètres permettant d'opérer un choix approprié des sections de conducteurs selon la norme NIBT 2000 / SN 1000. Parois latérales en acier 1,25 mm. Echelons arrondis pour ménager les câbles. Acier Zingué Sendzimir, 1 mm DIN 10326. Emplacement des échelons 75 cm (brev.). **Fixation** sur supports et consoles au moyen de ponts de serrage.

**Perforations du fond 7 x 15 mm** pour fixation de plaques de montage pour appareils et porte-étiquettes.

**Perforations du fonds 12 x 35 mm** pour fixation de multichemins au moyen de chevilles directement à la paroi dans zones montantes.

**Remarques**

- Couper les parois latérales des multichemins de façon rapide et simple au moyen de disques de tronçonnage.
- Enlever les échelons à coups de marteau ou par alésage. Après l'alésage, poser des garnitures de vis M 6 x 10.

**Testés au maintien du fonctionnement en cas d'incendie durant 90 minutes.**  
**Charge utile 20 kg/m, Entraxe des appuis 1,5 m**

Largeur standard B mm	Poids kg/m
<b>100</b>	2,50
<b>200</b>	2,80
<b>300</b>	2,95
<b>400</b>	3,30
<b>500</b>	3,55
<b>600</b>	4,00