

Série 2017
PQ selon OFPi 2006

Procédures de qualification
Installatrice-électricienne CFC
Installateur-électricien CFC

Connaissances professionnelles écrites
Pos. 2.1 Bases technologiques

Nom, prénom	N° de candidat	Date

Temps: 30 minutes pour 8 exercices sur 5 pages

Auxiliaires: Règle, équerre, chablon, recueil de formules sans exemple de calcul et calculatrice de poche, indépendante du réseau (Tablettes, Smartphones etc. ne sont pas autorisés).

Cotation:

- Le nombre de points maximum est donné pour chaque exercice.
- Pour obtenir le maximum de points, les formules et les calculs doivent figurer dans la solution ainsi que les résultats avec leur unité soulignés deux fois.
- Le cheminement de la solution doit être clair et son contrôle doit être aisé.
- Si dans un exercice on demande plusieurs réponses, vous êtes tenu de répondre à chacune d'elles. Les réponses sont évaluées dans l'ordre où elles sont données. Les réponses données en plus ne sont pas évaluées.
- S'il manque de la place, la solution peut être écrite au dos de la feuille et vous devez le mentionner sur l'exercice.

Barème:	Nombres de points maximum:	18,0
	17,5 - 18,0 Points = Note	6,0
	15,5 - 17,0 Points = Note	5,5
	13,5 - 15,0 Points = Note	5,0
	12,0 - 13,0 Points = Note	4,5
	10,0 - 11,5 Points = Note	4,0
	8,5 - 9,5 Points = Note	3,5
	6,5 - 8,0 Points = Note	3,0
	4,5 - 6,0 Points = Note	2,5
	3,0 - 4,0 Points = Note	2,0
	1,0 - 2,5 Points = Note	1,5
	0,0 - 0,5 Points = Note	1,0

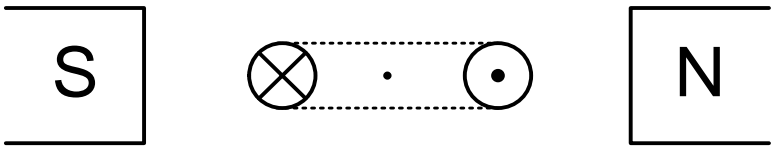
Les solutions ne sont pas données
pour des raisons didactiques

(Décision de la commission des
tâches d'examens du 09.09.2008)

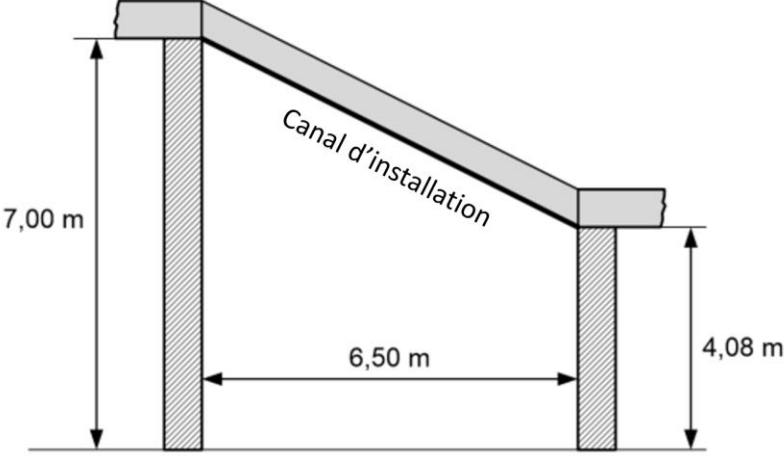
Signature des expertes / experts:	Points obtenus	Note

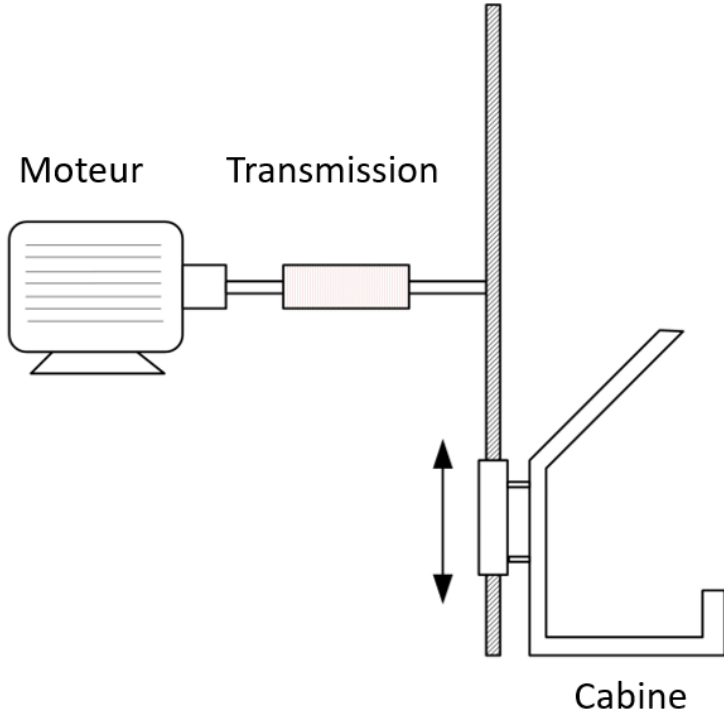
Délai d'attente: Cette épreuve d'examen ne peut pas être utilisée librement comme exercice avant le 1^{er} septembre 2018.

Créé par: Groupe de travail EFA de l'USIE pour la profession
d'installatrice-électricienne CFC / installateur-électricien CFC
Editeur: CSFO, département procédures de qualification, Berne

Exercices		Nombre de points															
		maximal	obtenus														
1.	Sous quelle forme d'énergie utile, les récepteurs électriques suivants convertissent-ils l'énergie électrique ?	2															
	<table border="1"> <thead> <tr> <th>Récepteur</th> <th>Forme d'énergie</th> </tr> </thead> <tbody> <tr> <td>Gaineuse</td> <td>Energie mécanique</td> </tr> <tr> <td>Ampoule LED</td> <td></td> </tr> <tr> <td>Moteur à courant alternatif</td> <td></td> </tr> <tr> <td>Plaque de cuisson vitrocéramique</td> <td></td> </tr> <tr> <td>Perceuse</td> <td></td> </tr> </tbody> </table>			Récepteur	Forme d'énergie	Gaineuse	Energie mécanique	Ampoule LED		Moteur à courant alternatif		Plaque de cuisson vitrocéramique		Perceuse		0,5	
	Récepteur			Forme d'énergie													
	Gaineuse			Energie mécanique													
	Ampoule LED																
	Moteur à courant alternatif																
	Plaque de cuisson vitrocéramique																
Perceuse																	
		0,5															
		0,5															
		0,5															
2.	Effet moteur: Dans quelle direction la spire dévie-t-elle? Dessinez la direction du mouvement.	1															
																	
3.	Une pièce d'une masse de 125 g est plongée dans un récipient d'eau rempli à ras bord. Dès lors, le récipient déborde d'un volume de 15,8 ml d'eau. Quelle est la masse volumique de la pièce en kg / dm ³ ?	2															

Exercices		Nombre de points	
		maximal	obtenus
4.	Sur la plaquette signalétique d'une bouilloire, on trouve les informations suivantes : 700 W / 230 V. La tension effective est inférieure de 5% par rapport à la tension nominale. Calculez :	3	
	a) la tension effective.	1	
	b) la puissance effective.	1	
	c) la diminution de puissance en watts.	1	
5.	Le courant de fuite lors d'un coup de foudre est de 18,3 kA. Le parafoudre se compose d'un conducteur d'un diamètre de 4,8 mm. Quelle est la densité de courant dans ce parafoudre ?	2	

Exercices		Nombre de points	
		maximal	obtenus
6.	<p>Deux parois parallèles sont distantes l'une de l'autre de 6,5 m. Une paroi a une hauteur de 7 m et l'autre de 4,08 m.</p> <p>Calculez la longueur du canal d'installation nécessaire à relier les deux parois (longueur indiquée en gras sur le dessin).</p> 	3	
7.	<p>La résistance de boucle d'un câble TT LNPE d'une longueur de 75 m ne doit pas dépasser 1,12 Ω.</p> <p>a) Calculez la section du conducteur.</p> <p>b) Calculez la chute de tension en ligne si un courant de 8 A parcourt le câble.</p> <p>c) Quelle section normalisée doit être choisie pour cette ligne?</p>	3 1 1	

Exercices		Nombre de points	
		maximal	obtenus
8.	<p>La puissance nominale d'un moteur d'ascenseur est de 4 kW. La masse de la cabine de l'ascenseur est de 60 kg. Le rendement de la transmission est de 75 % et celui du moteur est de 80 %.</p> <p>Calculer la charge utile pouvant être élevée d'une hauteur de 5 m en 6 s.</p>	2	
 <p>The diagram illustrates the mechanical components of an elevator. On the left is a motor labeled 'Moteur'. It is connected to a transmission unit labeled 'Transmission'. The transmission is connected to a vertical shaft. A cabin, labeled 'Cabine', is attached to the shaft and is shown with a vertical double-headed arrow indicating its movement. The cabin is depicted as a rectangular structure with a door and a platform.</p>			
Total		18	