

Série 2016

Procédures de qualification
Planificatrice-électricienne CFC
Planificateur-électricien CFC

Connaissances professionnelles écrites
Pos. 4.2 Technique des systèmes électriques

Nom, prénom	N° de candidat	Date

Temps: 90 minutes

Auxiliaires: Règle, équerre, chablon, calculatrice de poche sans transmission de données et recueil de formules sans exemple de calcul.

Cotation:

- Le nombre de points maximum est donné pour chaque exercice.
- Pour obtenir le maximum de points, les formules et les calculs doivent figurer dans la solution ainsi que les résultats avec leur unité soulignés deux fois.
- Le cheminement de la solution doit être clair et son contrôle doit être aisé.
- Si dans un exercice on demande plusieurs réponses, vous êtes tenu de répondre à chacune d'elles. Les réponses sont évaluées dans l'ordre où elles sont données. Les réponses données en plus ne sont pas évaluées.
- S'il manque de la place, la solution peut être écrite au dos de la feuille et vous devez le mentionner sur l'exercice.

Barème:

Nombres de points maximum:		52,0
49,5 -	52,0	Points = Note 6,0
44,5 -	49,0	Points = Note 5,5
39,0 -	44,0	Points = Note 5,0
34,0 -	38,5	Points = Note 4,5
29,0 -	33,5	Points = Note 4,0
23,5 -	28,5	Points = Note 3,5
18,5 -	23,0	Points = Note 3,0
13,0 -	18,0	Points = Note 2,5
8,0 -	12,5	Points = Note 2,0
3,0 -	7,5	Points = Note 1,5
0,0 -	2,5	Points = Note 1,0

Les solutions ne sont pas données
pour des raisons didactiques

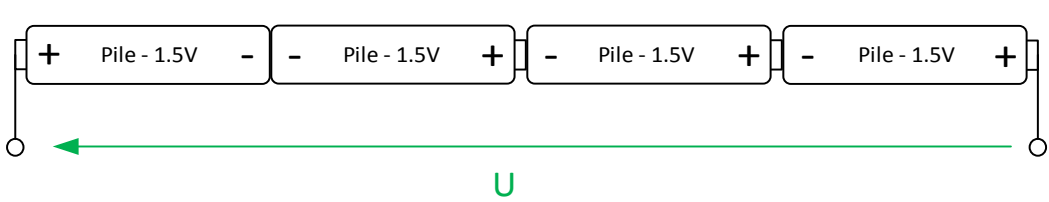
(Décision de la commission des
tâches d'examens du 09.09.2008)

Signature des expertes / experts:	Points obtenus	Note

Délai d'attente: Cette épreuve d'examen ne peut pas être utilisée librement comme exercice avant le **1^{er} septembre 2017**.

Créé par: Groupe de travail EFA de l'USIE pour la profession de
planificatrice-électricienne CFC / planificateur-électricien CFC
Editeur: CSFO, département procédures de qualification, Berne

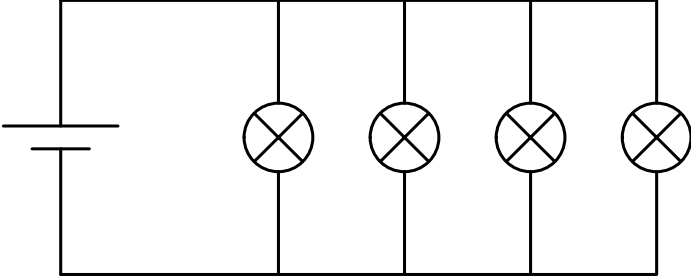
Exercices		Nombre de points																																							
		maximal	obtenus																																						
3.	<p>Un voltmètre numérique, avec affichage LCD de 3½ digits, une classe de précision 0,5 et une imprécision d’affichage de ± 3 digits, indique une tension de 123 V.</p> <p>Quelles sont les valeurs maximales et minimales de la tension réelle?</p>	3																																							
4.	<p>Cochez les bonnes réponses.</p> <table border="1" style="width: 100%; border-collapse: collapse;"> <thead> <tr> <th rowspan="3">Evénement</th> <th colspan="2">Dispositif à courant différentiel résiduel 30 mA (DDR)</th> <th colspan="2">Disjoncteur 13 A</th> <th rowspan="3"></th> </tr> <tr> <th colspan="2">Déclenchement</th> <th colspan="2">Déclenchement</th> </tr> <tr> <th>Oui</th> <th>Non</th> <th>Oui</th> <th>Non</th> </tr> </thead> <tbody> <tr> <td>Défaut à la terre entre L et PE</td> <td style="text-align: center;"><input type="checkbox"/></td> <td style="text-align: center;"><input type="checkbox"/></td> <td style="text-align: center;"><input type="checkbox"/></td> <td style="text-align: center;"><input type="checkbox"/></td> <td style="text-align: center;">1</td> </tr> <tr> <td>Défaut d’isolation du conducteur de phase L avec un courant de fuite de 80 mA vers le PE</td> <td style="text-align: center;"><input type="checkbox"/></td> <td style="text-align: center;"><input type="checkbox"/></td> <td style="text-align: center;"><input type="checkbox"/></td> <td style="text-align: center;"><input type="checkbox"/></td> <td style="text-align: center;">1</td> </tr> <tr> <td>Défaut d’isolation du conducteur de neutre N avec un courant de fuite de 10 mA vers le PE</td> <td style="text-align: center;"><input type="checkbox"/></td> <td style="text-align: center;"><input type="checkbox"/></td> <td style="text-align: center;"><input type="checkbox"/></td> <td style="text-align: center;"><input type="checkbox"/></td> <td style="text-align: center;">1</td> </tr> <tr> <td>Défaut d’isolation du conducteur de terre vers le boîtier d’un appareil ayant une double isolation.</td> <td style="text-align: center;"><input type="checkbox"/></td> <td style="text-align: center;"><input type="checkbox"/></td> <td style="text-align: center;"><input type="checkbox"/></td> <td style="text-align: center;"><input type="checkbox"/></td> <td style="text-align: center;">1</td> </tr> </tbody> </table>	Evénement	Dispositif à courant différentiel résiduel 30 mA (DDR)		Disjoncteur 13 A			Déclenchement		Déclenchement		Oui	Non	Oui	Non	Défaut à la terre entre L et PE	<input type="checkbox"/>	<input type="checkbox"/>	<input type="checkbox"/>	<input type="checkbox"/>	1	Défaut d’isolation du conducteur de phase L avec un courant de fuite de 80 mA vers le PE	<input type="checkbox"/>	<input type="checkbox"/>	<input type="checkbox"/>	<input type="checkbox"/>	1	Défaut d’isolation du conducteur de neutre N avec un courant de fuite de 10 mA vers le PE	<input type="checkbox"/>	<input type="checkbox"/>	<input type="checkbox"/>	<input type="checkbox"/>	1	Défaut d’isolation du conducteur de terre vers le boîtier d’un appareil ayant une double isolation.	<input type="checkbox"/>	<input type="checkbox"/>	<input type="checkbox"/>	<input type="checkbox"/>	1	4	
Evénement	Dispositif à courant différentiel résiduel 30 mA (DDR)		Disjoncteur 13 A																																						
	Déclenchement		Déclenchement																																						
	Oui	Non	Oui	Non																																					
Défaut à la terre entre L et PE	<input type="checkbox"/>	<input type="checkbox"/>	<input type="checkbox"/>	<input type="checkbox"/>	1																																				
Défaut d’isolation du conducteur de phase L avec un courant de fuite de 80 mA vers le PE	<input type="checkbox"/>	<input type="checkbox"/>	<input type="checkbox"/>	<input type="checkbox"/>	1																																				
Défaut d’isolation du conducteur de neutre N avec un courant de fuite de 10 mA vers le PE	<input type="checkbox"/>	<input type="checkbox"/>	<input type="checkbox"/>	<input type="checkbox"/>	1																																				
Défaut d’isolation du conducteur de terre vers le boîtier d’un appareil ayant une double isolation.	<input type="checkbox"/>	<input type="checkbox"/>	<input type="checkbox"/>	<input type="checkbox"/>	1																																				

Exercices		Nombre de points	
		maximal	obtenus
5.	<p>Un transformateur monophasé consomme à vide un courant de 3 A sous 400 V. Sur le compteur placé avant le transformateur, on peut lire: 600 impulsions = 1kWh.</p> <p>En 90 secondes, le compteur génère 3 impulsions.</p> <p>Calculez:</p> <p>a) la puissance active</p> <p>b) la puissance apparente</p> <p>c) le facteur de puissance</p>	3	
6.	<p>Que signifie l'abréviation CEM?</p>	1	
7.	<p>Quelle est la valeur de tension totale U?</p> 	1	

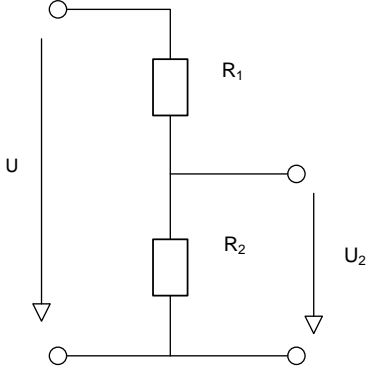
Exercices		Nombre de points																
		maximal	obtenus															
8.	<p>La vitesse de rotation d'un moteur triphasé à cage d'écureuil peut être modifiée de différentes manières. Pour chacune des affirmations suivantes, cochez afin d'indiquer si elle est juste ou fausse.</p> <table border="1" style="width: 100%; border-collapse: collapse;"> <thead> <tr> <th style="width: 40%;">Affirmations</th> <th style="width: 10%;">juste</th> <th style="width: 10%;">Faux</th> </tr> </thead> <tbody> <tr> <td>Modification de la tension</td> <td style="text-align: center;"><input type="checkbox"/></td> <td style="text-align: center;"><input type="checkbox"/></td> </tr> <tr> <td>Modification de la fréquence</td> <td style="text-align: center;"><input type="checkbox"/></td> <td style="text-align: center;"><input type="checkbox"/></td> </tr> <tr> <td>Modification du nombre de paires de pôles</td> <td style="text-align: center;"><input type="checkbox"/></td> <td style="text-align: center;"><input type="checkbox"/></td> </tr> <tr> <td>Commutation étoile - triangle</td> <td style="text-align: center;"><input type="checkbox"/></td> <td style="text-align: center;"><input type="checkbox"/></td> </tr> </tbody> </table>	Affirmations	juste	Faux	Modification de la tension	<input type="checkbox"/>	<input type="checkbox"/>	Modification de la fréquence	<input type="checkbox"/>	<input type="checkbox"/>	Modification du nombre de paires de pôles	<input type="checkbox"/>	<input type="checkbox"/>	Commutation étoile - triangle	<input type="checkbox"/>	<input type="checkbox"/>	2	
		Affirmations	juste	Faux														
		Modification de la tension	<input type="checkbox"/>	<input type="checkbox"/>														
		Modification de la fréquence	<input type="checkbox"/>	<input type="checkbox"/>														
		Modification du nombre de paires de pôles	<input type="checkbox"/>	<input type="checkbox"/>														
Commutation étoile - triangle	<input type="checkbox"/>	<input type="checkbox"/>																
		0,5																
		0,5																
		0,5																
		0,5																
9.	<p>Deux condensateurs ayant des capacités de 8 μF et 47 μF sont couplés en série. La fréquence est de 50 Hz.</p> <p>Calculez:</p> <p>a) la capacité totale du circuit</p> <p>b) la réactance de capacité totale de ce circuit</p>	2																
			1															
			1															

Exercices		Nombre de points		
		maximal	obtenus	
10.	Une résistance de 100Ω est raccordée à une tension alternative de 230 V / 50 Hz.	3		
	Que vaut:			
	a) la valeur de la tension efficace?			0,5
	b) la valeur de la tension de crête?			0,5
	c) la valeur du courant efficace?			0,5
	d) la valeur du courant de crête?			0,5
	e) la durée d'une période?			0,5
f) la pulsation (vitesse angulaire)?	0,5			

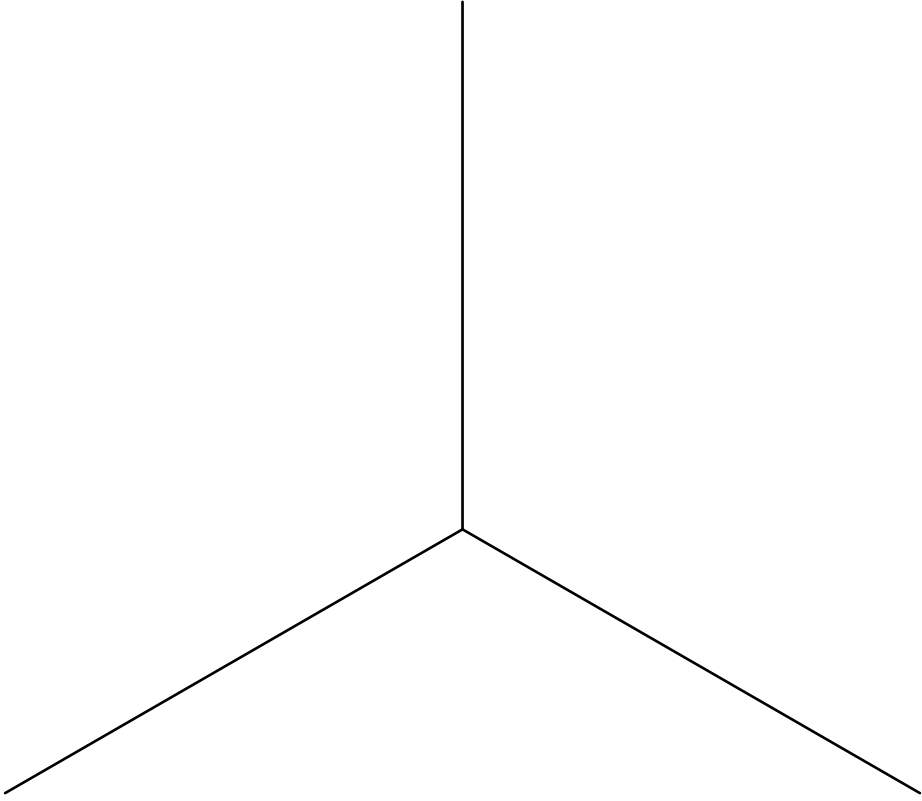
Exercices		Nombre de points	
		maximal	obtenus
11.	<p>Un moteur monophasé d'une puissance nominale de 370 W, consomme à charge nominale un courant de 3,75 A. La tension du réseau est de 228 V et le rendement du moteur 71 %.</p> <p>Calculez:</p> <p>a) la puissance électrique absorbée</p> <p>b) la puissance apparente</p> <p>c) le facteur de puissance</p> <p>d) la puissance réactive</p>	4	
		1	
		1	
		1	
		1	

Exercices		Nombre de points		
		maximal	obtenus	
12.	<p>Quatre lampes à incandescence sont raccordées à une source de tension. La source de tension dispose de quatre heures d'énergie pour ces quatre lampes. Maintenant deux lampes sont défectueuses. Pour chacune des affirmations suivantes, cochez afin d'indiquer si elle est juste ou fausse. (La résistance interne de la source de tension et la résistance de la ligne peuvent être négligées.)</p> 	2		
				0,5
				0,5
				0,5
				0,5

Affirmations	juste	faux
Si seulement deux lampes sont allumées, elles brillent avec deux fois plus d'intensité et s'éteignent après un temps plus court.	<input type="checkbox"/>	<input type="checkbox"/>
Si seulement deux lampes sont allumées, elles brillent avec deux fois moins d'intensité.	<input type="checkbox"/>	<input type="checkbox"/>
Si seulement deux lampes sont allumées, elles brillent durant 8 heures.	<input type="checkbox"/>	<input type="checkbox"/>
La lampe qui est plus proche de la batterie brille plus que la 2 ^{ème} ampoule.	<input type="checkbox"/>	<input type="checkbox"/>

Exercices		Nombre de points		
		maximal	obtenus	
13.	<p>Une tension $U = 24 \text{ V}$ est soumise à un diviseur de tension à vide. Aux bornes de la résistance $R_2 = 14 \text{ k}\Omega$ on mesure une tension U_2 de 7 V.</p> <p>Calculez:</p> <p>a) le courant I</p> <p>b) la résistance R_1</p>	2		
				1
14.	<p>Nommez quatre éléments différents rencontrés dans un système KNX.</p>	2		
	a)			0,5
	b)			0,5
	c)			0,5
d)	0,5			

Exercices		Nombre de points	
		maximal	obtenus
15.	Calculez:	3	
	a) le courant I_2	1	
	b) la tension U_2	1	
	c) la puissance totale P_{tot} (Charge symétrique)	1	
16.	a) Calculez les courants dans les conducteurs de phase L_1, L_2 .	2	
	Courant dans le conducteur de phase L_1 :	1	
	Courant dans le conducteur de phase L_2 :	1	

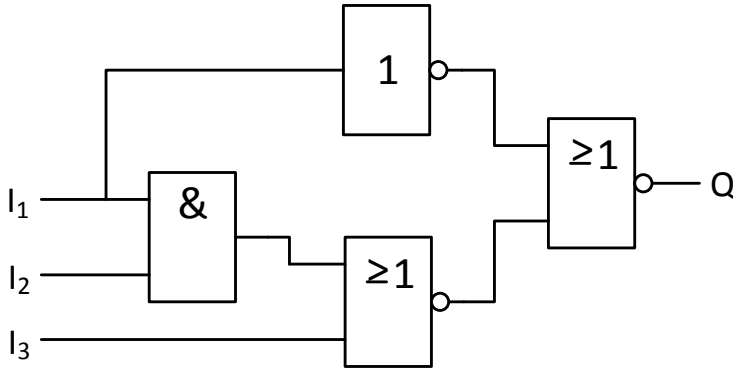
Exercices		Nombre de points	
		maximal	obtenus
16.	b) Déterminez graphiquement le courant dans le conducteur de neutre 1 A = 10 mm 	2	
			1
	$I_N = \dots\dots\dots$		1

Exercices

Nombre de points	
maximal	obtenus

17. Complétez la table de vérité.

2



I_1	I_2	I_3	Q
0	0	1	
0	1	0	
1	1	0	
1	1	1	

0,5

0,5

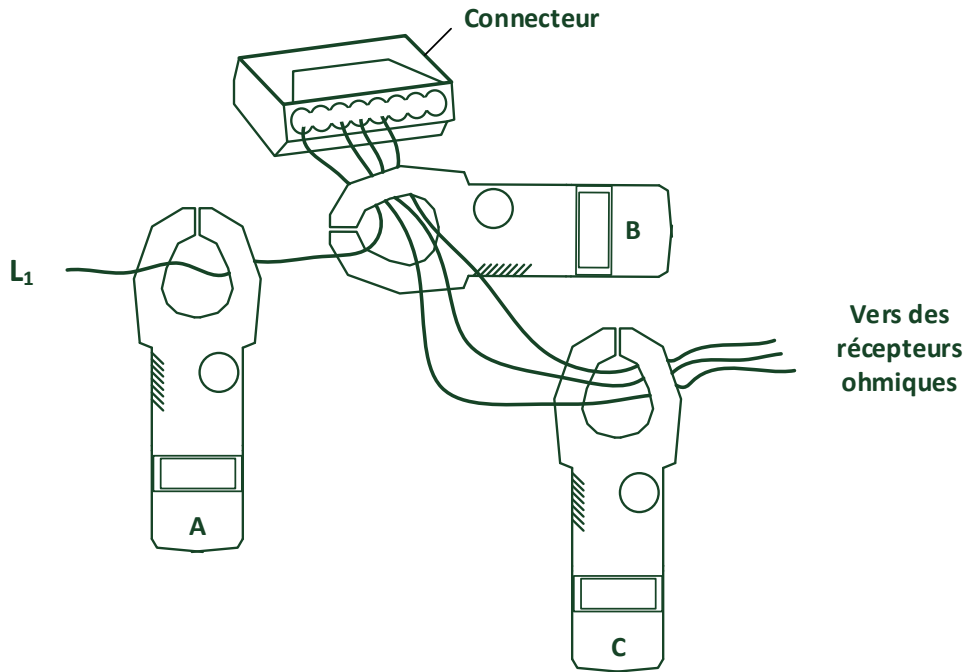
0,5

0,5

Exercices	Nombre de points	
	maximal	obtenus

18. On effectue dans une boîte de jonction, à l'aide d'une pince ampèremétrique, les mesures A, B et C.
 Pour chacune des affirmations suivantes, cochez afin d'indiquer si elle est juste ou fausse.

2



Affirmations	juste	fausse	
Le courant mesuré par C est plus grand que le courant mesuré par A	<input type="checkbox"/>	<input type="checkbox"/>	0,5
A mesure le courant total	<input type="checkbox"/>	<input type="checkbox"/>	0,5
Le courant mesuré par B est plus grand que le courant mesuré par A	<input type="checkbox"/>	<input type="checkbox"/>	0,5
Le courant mesuré par C moins le courant mesuré par A est égale à 0	<input type="checkbox"/>	<input type="checkbox"/>	0,5

Exercices		Nombre de points													
		maximal	obtenus												
19.	<p>Sur un transformateur de puissance triphasé, on trouve les informations suivantes:</p> <table border="1" style="margin-left: auto; margin-right: auto;"> <tr> <td>Puissance nominale</td> <td>250 kVA</td> </tr> <tr> <td>Fréquence</td> <td>50 Hz</td> </tr> <tr> <td>Tension nominale</td> <td>20'000 / 400 V</td> </tr> <tr> <td>Courant nominal</td> <td>7,2 / 361 A</td> </tr> <tr> <td>Groupe de commutation</td> <td>Yz5</td> </tr> <tr> <td>Tension de court-circuit</td> <td>4,0 %</td> </tr> </table> <p>Calculez la valeur du courant de court-circuit, au secondaire de ce transformateur.</p>	Puissance nominale	250 kVA	Fréquence	50 Hz	Tension nominale	20'000 / 400 V	Courant nominal	7,2 / 361 A	Groupe de commutation	Yz5	Tension de court-circuit	4,0 %	3	
Puissance nominale	250 kVA														
Fréquence	50 Hz														
Tension nominale	20'000 / 400 V														
Courant nominal	7,2 / 361 A														
Groupe de commutation	Yz5														
Tension de court-circuit	4,0 %														
20.	<p>Un bureau d'une surface de 24 m² est éclairé avec des lampes FL. Chaque lampe a une efficacité lumineuse de 60 lm/W. La puissance totale installée est de 900 W. Déterminer l'éclairage de ce bureau, en tenant compte d'un rendement de l'éclairage de 40 %.</p> <p>(Un facteur de planification (facteur de maintenance) de 1,25 est déjà inclus dans le rendement de l'éclairage.)</p>	2													

Exercices		Nombre de points													
		maximal	obtenus												
21.	<p>Un moteur triphasé est raccordé au réseau 3 x 400 / 230 V. Sur sa plaquette signalétique, on peut lire:</p> <div style="border: 1px solid black; padding: 10px; width: fit-content; margin: 10px auto;"> <table style="width: 100%; border-collapse: collapse;"> <tr> <td colspan="2" style="text-align: center; border: 1px solid black; padding: 2px;">Fabricant</td> </tr> <tr> <td style="border: 1px solid black; padding: 2px;">Moteur 3 ~</td> <td style="border: 1px solid black; padding: 2px;">Nr.</td> </tr> <tr> <td style="border: 1px solid black; padding: 2px;">Δ/Y 400 / 690 V</td> <td style="border: 1px solid black; padding: 2px;">10,7 A / 6,18 A</td> </tr> <tr> <td style="border: 1px solid black; padding: 2px;">5,5 kW S1</td> <td style="border: 1px solid black; padding: 2px;">$\cos \varphi = 0,88$</td> </tr> <tr> <td style="border: 1px solid black; padding: 2px;">1450 min⁻¹</td> <td style="border: 1px solid black; padding: 2px;">50 Hz</td> </tr> <tr> <td style="border: 1px solid black; padding: 2px;">Is. Kl. B IP54</td> <td style="border: 1px solid black; padding: 2px;">DIN VDE 0530</td> </tr> </table> </div> <p>Calculez:</p> <p>a) la puissance active absorbée</p> <p>b) la puissance des condensateurs pour améliorer le $\cos \varphi$ à 0,95</p> <p>c) le courant consommé avec la batterie de compensation</p>	Fabricant		Moteur 3 ~	Nr.	Δ/Y 400 / 690 V	10,7 A / 6,18 A	5,5 kW S1	$\cos \varphi = 0,88$	1450 min ⁻¹	50 Hz	Is. Kl. B IP54	DIN VDE 0530	3	
		Fabricant													
		Moteur 3 ~	Nr.												
		Δ/Y 400 / 690 V	10,7 A / 6,18 A												
5,5 kW S1	$\cos \varphi = 0,88$														
1450 min ⁻¹	50 Hz														
Is. Kl. B IP54	DIN VDE 0530														
		1													
		1													
		1													
Total		52													