

Série 2014

Procédures de qualification  
**Electricienne de montage CFC**  
**Electricien de montage CFC**

Connaissances professionnelles écrites

**Pos. 3 Documentation technique : 3.2.2 Schéma d'installation**

Nom, prénom	N° de candidat	Date

**Temps :** 35 minutes

**Auxiliaires :** Matériel de dessin, règle et chablon  
Recommandation: dessinez au crayon à papier  
**Vous trouvez en annexe la documentation technique des appareils.**

**Cotation :**

- Le nombre de points maximum est donné pour chaque exercice.
- Le cheminement de la solution doit être clair et son contrôle doit être aisé.
- La qualité du dessin sera prise en compte.

**Barème :**                      **Nombres de points maximum : 29,0**

28,0 - 29,0	Points = Note	6,0
25,0 - 27,5	Points = Note	5,5
22,0 - 24,5	Points = Note	5,0
19,0 - 21,5	Points = Note	4,5
16,0 - 18,5	Points = Note	4,0
13,5 - 15,5	Points = Note	3,5
10,5 - 13,0	Points = Note	3,0
7,5 - 10,0	Points = Note	2,5
4,5 - 7,0	Points = Note	2,0
1,5 - 4,0	Points = Note	1,5
0,0 - 1,0	Points = Note	1,0

**Les solutions ne sont pas  
données pour des raisons  
didactiques**

**(Décision de la commission des  
tâches d'examens du  
09.09.2008)**

Signature des expertes / experts :	Points obtenus	Note

**Délai d'attente :** Cette épreuve d'examen ne peut pas être utilisée librement comme exercice avant le **1<sup>er</sup> septembre 2015**.

Créé par : Groupe de travail EFA de l'USIE pour la profession d'  
électricienne de montage CFC / électricien de montage CFC  
Editeur : CSFO, département procédures de qualification, Berne

EFA\_14\_EM\_Schéma\_installation\_FK

Installation d'éclairage avec détecteur de mouvement		Nombre de points	
		maximal	obtenus
Tâche 1		5	

La commutation des lampes A s'effectue avec les poussoirs S1, S2 et le détecteur de mouvement (PIR) Q1. La lampe B est commutée au moyen de l'interrupteur Q2.

### Extrait de la notice d'utilisation du détecteur de mouvement (PIR)

#### 2. Hauteur optimale

La hauteur de montage idéale du PIR est de 2,5 m.

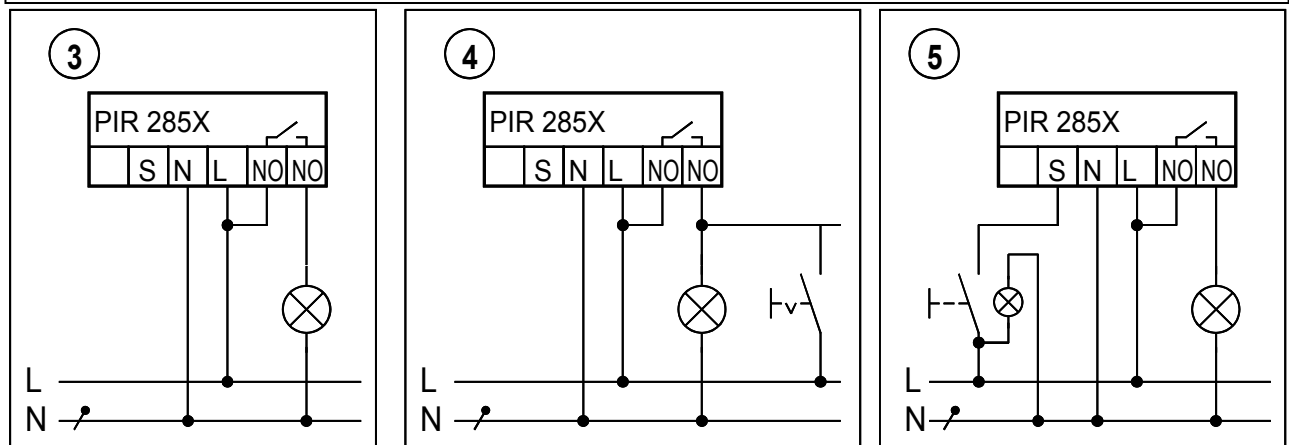
#### 3. Fonctionnement normal

#### 4. Fonctionnement en éclairage continu avec interrupteur externe

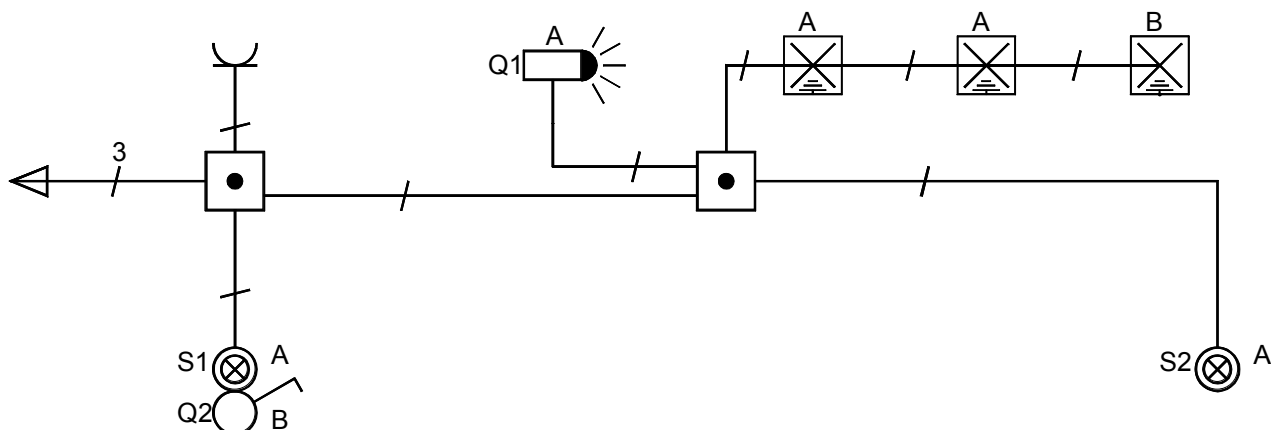
Permet l'allumage manuel de l'éclairage raccordé

#### 5. Fonctionnement normal avec poussoir externe

Avec un appui bref sur le poussoir, il est possible d'allumer et d'éteindre l'éclairage manuellement en cas de besoin normal. Utiliser les poussoirs lumineux uniquement avec un conducteur de neutre séparé.



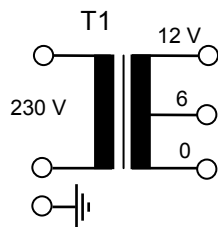
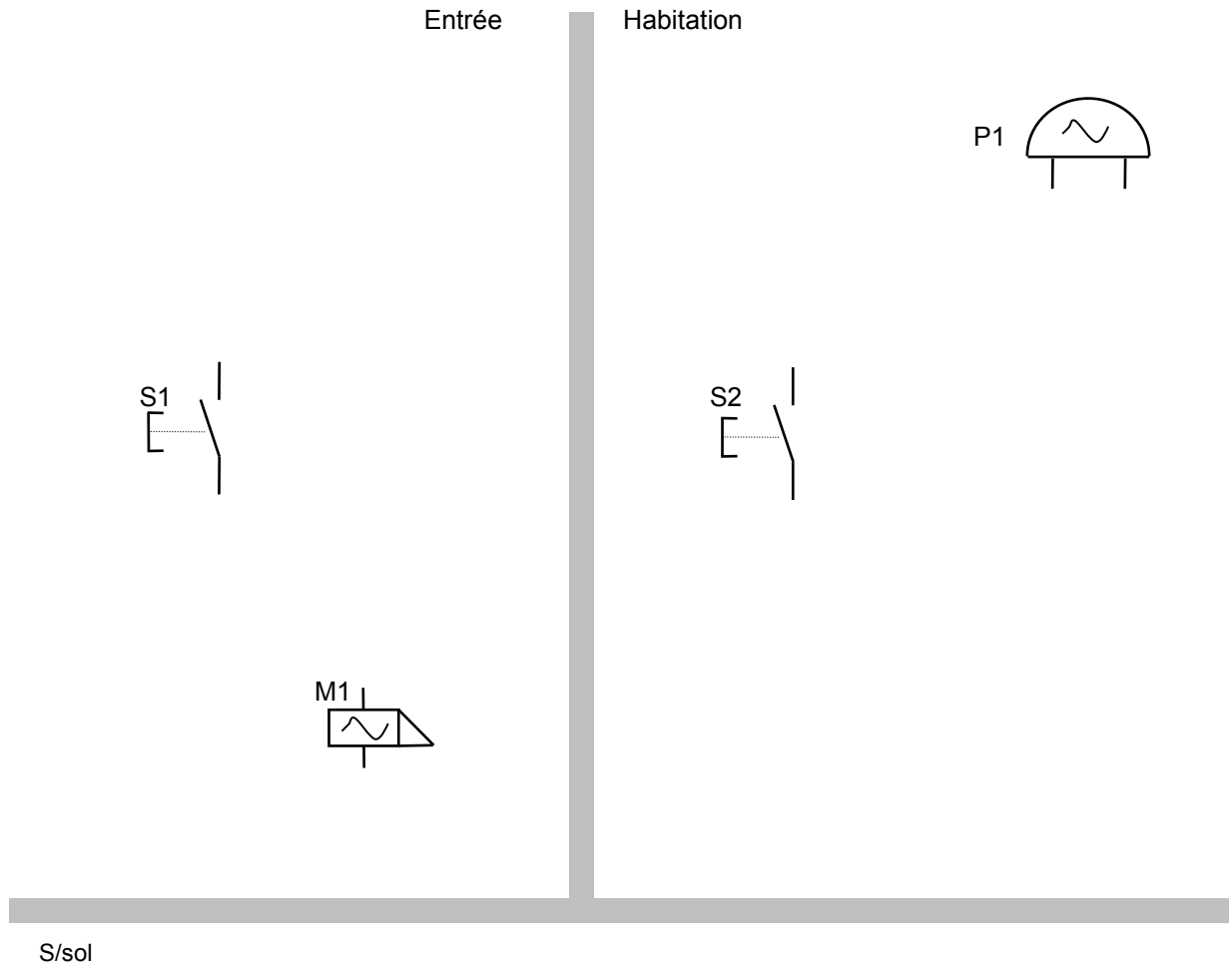
Reportez le nombre de fils sur le schéma unipolaire ci-dessous.



## Schéma d'installation

<b>Dispositif de sonnerie</b>		Nombre de points	
		maximal	obtenus
Tâche 2		6	

Un dispositif de sonnerie est réalisé avec un carillon (P1) 6V et une gâche de porte (M1) 12 V. Complétez le schéma de commande et de puissance.



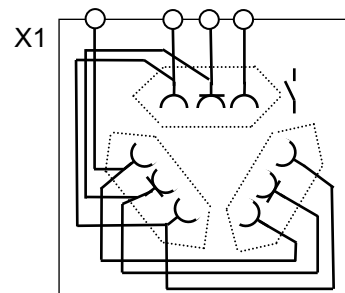
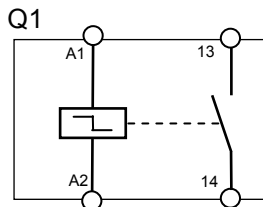
○ ○ ○  
L N PE

## Schéma d'installation

<b>Installation d'éclairage avec télérupteur</b>		Nombre de points	
		maximal	obtenus
Tâche 3		6	

Les lampes E1 et E2 sont allumées et éteintes avec les deux poussoirs S1 et S2 par l'intermédiaire du télérupteur. Le poussoir S1 est équipé d'une lampe d'orientation et le poussoir S2 d'un voyant de contrôle. Sur la prise de courant triple X1, l'un des raccordements enfichables peut être commuté par l'intermédiaire de Q2. Complétez le schéma de commande et de puissance.

L    N    PE  
 ○    ○    ○



## Schéma d'installation

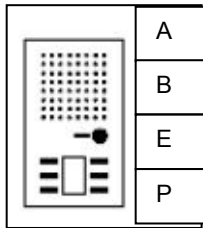
Platine de rue		Nombre de points	
		maximal	obtenus
Tâche 4		6	

**Remarque : un extrait de la notice d'installation et d'utilisation se trouve séparément en annexe !**

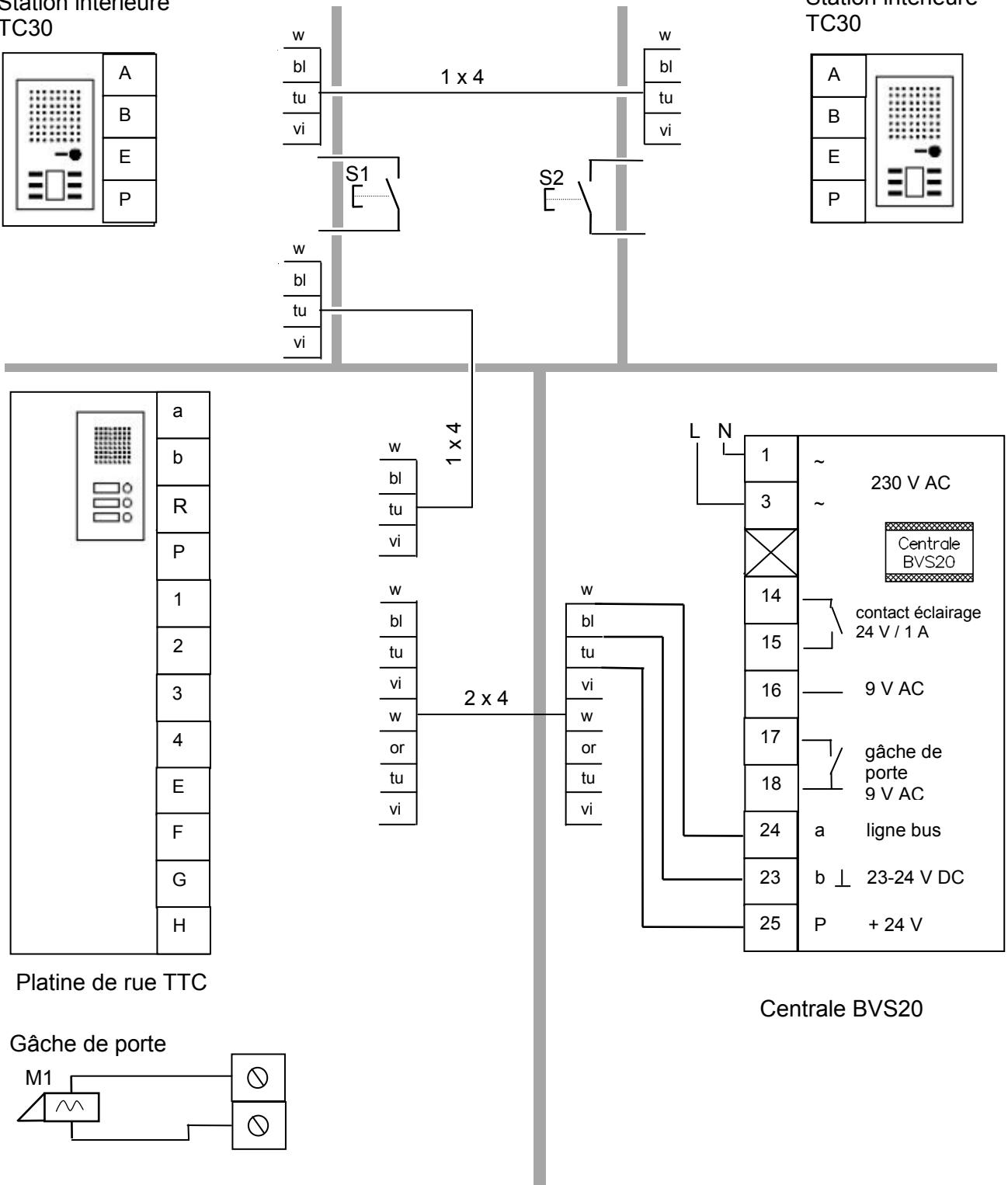
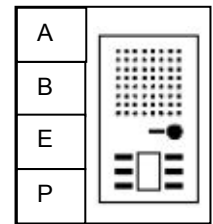
Une maison de deux appartements est équipée d'un portier audio.  
L'installation est réalisée avec les câbles requis.

Dessinez les liaisons manquantes.

Station intérieure  
TC30



Station intérieure  
TC30



## Schéma d'installation

<b>Eclairage de la cage d'escalier et de l'entrée</b>		Nombre de points	
		maximal	obtenus
Tâche 5		6	

- L'éclairage de la cage d'escalier E1 est activé avec le poussoir S1, par l'intermédiaire de la minuterie Q1.
- L'éclairage de l'entrée E2 est activé avec le poussoir S2, par l'intermédiaire de la minuterie Q2.
- Si on appuie sur le poussoir S3, il faut que l'éclairage de la cage d'escalier ainsi que celui de l'entrée soient activés, par l'intermédiaire du relais K1 et de leurs minuteries respectives.

Complétez le schéma développé.

L<sub>1</sub> \_\_\_\_\_

