

Série 2014

Procédures de qualification
Installatrice-électricienne CFC
Installateur-électricien CFC

Connaissances professionnelles écrites

Pos. 3 Documentation technique : 3.2.2 Schéma d'installation / Annexe

**Les solutions ne sont pas
données pour des raisons
didactiques**

**(Décision de la commission des
tâches d'examens du
09.09.2008)**

Délai d'attente : Cette épreuve d'examen ne peut pas être utilisée librement comme exercice avant le **1^{er} septembre 2015**.

Créé par : Groupe de travail EFA de l'USIE pour la profession d'
installatrice-électricienne CFC / installateur-électricien CFC
Editeur : CSFO, département procédures de qualification, Berne

Annexe pour la tâche 2 : Eclairage d'une place avec PIR

Détecteur de mouvement (PIR)

2. Hauteur optimale

La hauteur de montage idéale du PIR est de 2,5 m.

3. Fonctionnement normal**4. Fonctionnement en éclairage continu avec interrupteur externe**

Permet l'allumage manuel de l'éclairage raccordé.

5. Fonctionnement normal avec poussoir externe

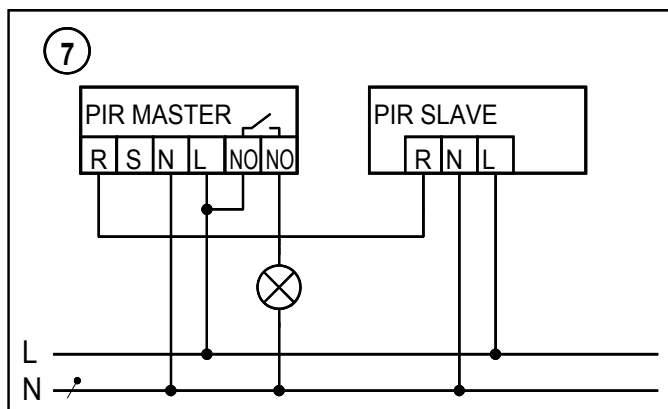
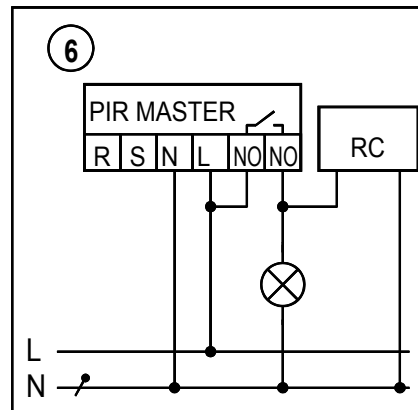
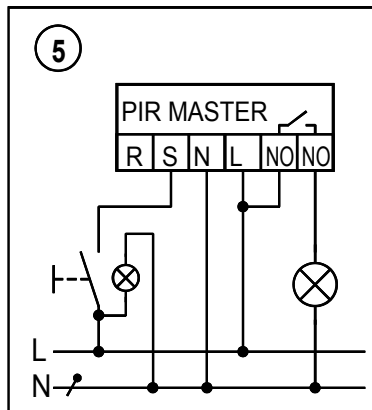
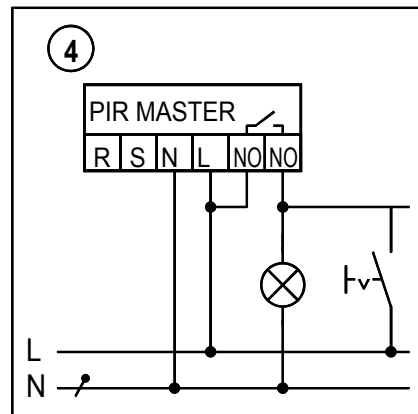
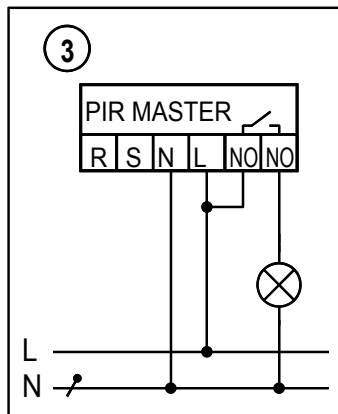
Avec un appui bref sur le poussoir, il est possible d'allumer et d'éteindre l'éclairage manuellement en cas de besoin normal. Utiliser les poussoirs lumineux uniquement avec un conducteur de neutre séparé.

6. Fonctionnement normal avec circuit RC

En cas de commutation de charges inductives (lampes fluorescentes, contacteurs etc.), il est possible qu'il faille utiliser un circuit RC.

7. Fonctionnement maître-esclave

Extension de la zone gérée par le détecteur à l'aide d'appareils esclaves. Important : il faut toujours monter le maître à l'endroit le plus sombre.



Annexe pour la tâche 6 : broyeur

Il est possible de démarrer le broyeur avec un poussoir, quand le clapet doseur actionné manuellement est fermé.

Il faut pouvoir ouvrir le clapet doseur pour le broyage.

A la fin du processus de broyage, le clapet doseur est à nouveau fermé.

Si, pendant le processus de broyage, on passe en-dessous du niveau d'alerte du silo, le détecteur de niveau B active le klaxon et le voyant d'alarme.

Il est possible d'acquitter le klaxon avec un poussoir.

Le capteur de fin de course A et le détecteur de niveau B sont représentés dans l'état non actionné.

