

**Connaissances professionnelles écrites**  
**Série zéro**  
Position 3  
**Documentation technique,**  
**Règles de la technique**

Série zéro PQ selon orfo 2015  
**Installatrice-électricienne CFC**  
**Installateur-électricien CFC**

Nom:	Prénom:	N° de candidat:	Date:

<b>30 Minutes</b>	<b>17 Exercices</b>	<b>8 Pages</b>	<b>24 Points</b>
-------------------	---------------------	----------------	------------------

**Moyens auxiliaires autorisés:**

- NIBT 2015 ou NIBT 2015 COMPACT
- OIBT
- Calculatrice de poche, indépendante du réseau (Tablettes, Smartphones etc. ne sont pas autorisées)

**Cotation – Les critères suivants permettent l’obtention de la totalité des points:**

- Le nombre de réponses demandé est déterminant.
- Les réponses sont évaluées dans l’ordre.
- Les réponses données en plus ne sont pas évaluées.
- Les N° d’articles NIBT correspondants ne sont pas considérés comme solution.
- Le verso est à utiliser si la place manque. Par exercice, un commentaire adéquat tel que par exemple « voir la solution au dos » doit être noté.

Les solutions ne sont pas données  
pour des raisons didactiques

(Décision de la commission des  
tâches d’examens du 09.09.2008)

Nous vous souhaitons plein succès! ☺

**Barème**

<b>6,0</b>	<b>5,5</b>	<b>5</b>	<b>4,5</b>	<b>4</b>	<b>3,5</b>	<b>3</b>	<b>2,5</b>	<b>2</b>	<b>1,5</b>	<b>1</b>
24,0-23,0	22,5-20,5	20,0-18,0	17,5-16,0	15,5-13,5	13,0-11,0	10,5-8,5	8,0-6,0	5,5-4,0	3,5-1,5	1,0-0,0

**Expertes / Experts**

Page      2      3      4      5      6      7      8

Points:

**Signature**  
**experte/expert 1**

**Signature**  
**experte/expert 2**

**Points**

**Note**

**Délai d’attente:**

**Cette épreuve d’examen ne peut pas être utilisée librement comme  
exercice avant le 1<sup>er</sup> septembre 2018.**

**Créé par:**

Groupe de travail PQ de l’USIE pour la profession d’installatrice-électricienne CFC /  
Installateur-électricien CFC

**Editeur:**

CSFO, département procédures de qualification, Berne

### 1. Ensembles d'appareillage

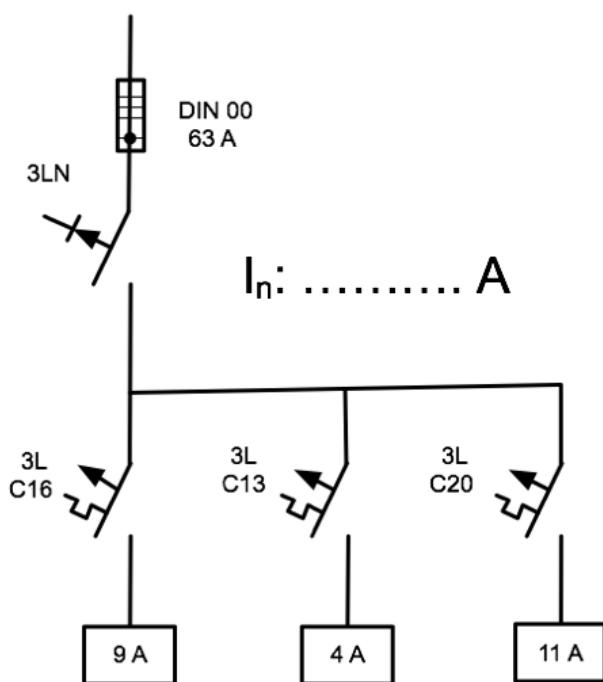
1

Que doit-on prévoir pour installer un ensemble d'appareillage ayant une enveloppe incombustible, IP 4X et une surface de 1,4 m<sup>2</sup>, dans une cage d'escaliers (voie d'évacuation verticale), de manière à exclure le danger que présente la formation de fumée en cas d'incendie de cet ensemble d'appareillage?

### 2. Dimensionnement DDR

2

Veillez dimensionner correctement l'intensité minimale assignée du DDR sur le dessin ci-dessous en expliquant votre démarche et sachant que le DDR se situe dans le même ensemble d'appareillage que les disjoncteurs. Les récepteurs sont simultanément en service, raccordés à demeure et équipés de dispositifs de protection contre les surintensités.



Courant assigné normalisé:

1

Justification par calcul ou raisonnement:

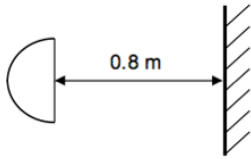
1

Points  
par  
page:

**3. Luminaire**

1

Donnez la signification de ce symbole apposé sur un luminaire.



**4. Vérifications initiales**

1

a) Quelle est la valeur d'isolement minimale que l'on doit obtenir sur une installation neuve d'un chauffe-eau (nouvelle installation)?

0,5

b) Quelle est la tension continue d'essai minimale?

0,5

**5. Conducteur neutre**

1

A-t-on le droit de déclencher un conducteur neutre au moyen d'un interrupteur ?  
Si oui, sous quelle condition ?

**6. Conducteur d'équipotentialité de protection**

2

Comment doit être dimensionné le conducteur d'équipotentialité de protection?

a) Dimensionnement (sans installation de protection contre la foudre):

1

b) Section minimale (sans installation de protection contre la foudre):

0,5

c) Section maximale:

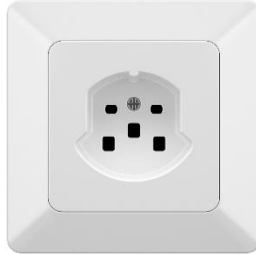
0,5

Points  
par  
page:

**7. Prises**

1

Étiquetez les contacts de la prise ci-dessous.



**8. Salle de bains**

2

Citez quatre récepteurs que l'on peut installer dans le volume 1 d'une salle de bains.

a)

0,5

b)

0,5

c)

0,5

d)

0,5

Points  
par  
page:

**9. Temps de coupure**

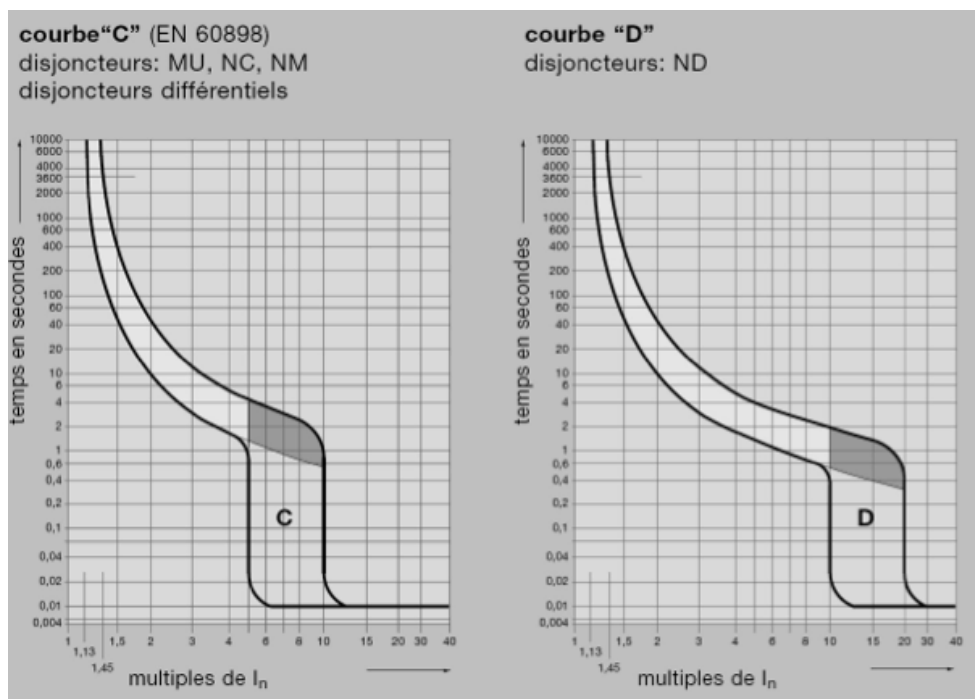
2

a) Quel type de disjoncteur de protection 16 A choisissez-vous à l'aide des caractéristiques ci-dessous pour un courant de court circuit de 200 A ( $I_{cc}$  déjà corrigé)?

1

b) Justifiez votre réponse:

1



Points  
par  
page:

**10. Définition d'installation à courant faible**

1

Donnez la définition de « installation à courant faible »

**11. Électrode de terre**

2

Vous devez installer une électrode de terre en acier dans les fondations en béton armé du bâtiment.

Mentionnez:

a) L'épaisseur minimale si c'est un ruban.

1

b) La section minimale de ce ruban.

1

**12. Couleurs des conducteurs**

2

Mentionnez les couleurs de repérage ainsi que les marquages des conducteurs suivants:

a) Conducteur PE

0,5

b) Conducteur PEN

0,5

c) Conducteur Neutre

0,5

d) Conducteur Neutre d'une installation neuve raccordé sur un conducteur existant de couleur jaune

0,5

Points  
par  
page:

**13. Type de canalisation**

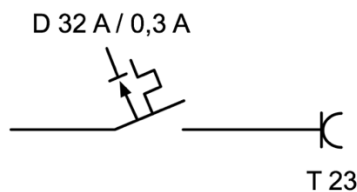
1

Citez un type de canalisation flexible qui peut être utilisé pour les installations de chantier?

**14. Erreurs de l'installation**

1

Mentionnez les deux erreurs de l'installation ci-dessous:



a)

0,5

b)

0,5

**15. Temps de déclenchement**

2

Afin d'assurer la protection contre les chocs électriques des personnes, quels sont les temps de déclenchement maximaux à respecter dans les installations suivantes:

Cochez les bonnes réponses.

	0,4 s	5 s	
a) Armature fluorescente (TL) raccordée à l'extrémité d'une ligne protégée par un disjoncteur 1 x 13 A?	<input type="checkbox"/>	<input type="checkbox"/>	0,5
b) Prise T 77 raccordée à l'extrémité d'une ligne protégée par un coupe-circuit HPC 3 x 63 A?	<input type="checkbox"/>	<input type="checkbox"/>	0,5
c) Four raccordé à l'extrémité d'une ligne protégée par un disjoncteur 3 x 32 A (raccordé à une prise)?	<input type="checkbox"/>	<input type="checkbox"/>	0,5
d) Moteur raccordé à l'extrémité d'une ligne protégée par un disjoncteur 3 x 40 A?	<input type="checkbox"/>	<input type="checkbox"/>	0,5

Points  
par  
page:

**16. Chauffage électrique à air pulsé**

1

Est-ce que vous pouvez installer un chauffage électrique à air pulsé dans une menuiserie?  
Justifiez votre réponse.

Réponse:

0,5

Justification:

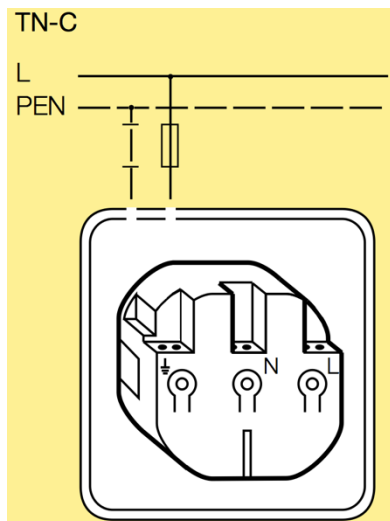
0,5

**17. Prise SIDOS**

1

Vous devez raccorder une prise SIDOS ; complétez le schéma de raccordement si  
dessous :

Schéma III /TN-C



Points  
par  
page: