

**Prescriptions des distributeurs d'électricité
de Suisse romande
Installations électriques à basse tension**

PDIE

Schémas

Edition: Février 2005

N° DESSIN

TITRE

00.10.21 00.10.31	LISTE DES SYMBOLES UTILISES DANS LES SCHEMAS
52.31	LIGNES PILOTES PRINCIPE D'INSTALLATION
52.33.01	DESIGNATION DES FILS PILOTES
52.33.02	PANNEAU POUR APPAREILS DE COMMANDE FIXATION DU PORTE-ETIQUETTE NORMALISE
52.34.01	LIGNES PILOTES EXEMPLES D'EXECUTION COMPTAGES CENTRALISES
52.34.02	LIGNES PILOTES EXEMPLES D'EXECUTION COMPTAGES DECENTRALISES
53.12.01	DISPOSITION DES ENSEMBLES D'APPAREILLAGE DISTANCES A RESPECTER
53.12.02	DISPOSITION DES ENSEMBLES D'APPAREILLAGE DISTANCES A RESPECTER
53.12.03	DISPOSITION DES ENSEMBLES D'APPAREILLAGE DISTANCES A RESPECTER
53.21.10	PANNEAU POUR APPAREILS DE TARIFICATION
53.31.33	INSTALLATION DE MESURE A RACCORDEMENT DIRECT PRINCIPE GENERAL
53.31.34	INSTALLATION DE MESURE A RACCORDEMENT DIRECT PRINCIPE GENERAL D'UN COMPTEUR COMBINE
53.31.35	INSTALLATION DE MESURE A RACCORDEMENT INDIRECT PRINCIPE GENERAL

LISTE DES CROQUIS ET SCHEMAS

N° DESSIN

TITRE

53.31.70

INSTALLATION DE PRODUCTION D'ENERGIE ELECTRIQUE (IPE) "TN-S"
SANS MISE EN PARALLELE AVEC LE RESEAU DE DISTRIBUTION

53.31.71

INSTALLATION DE PRODUCTION D'ENERGIE ELECTRIQUE (IPE) "TN-C"
SANS MISE EN PARALLELE AVEC LE RESEAU DE DISTRIBUTION

53.31.80

INSTALLATION DE PRODUCTION D'ENERGIE ELECTRIQUE (IPE)
AVEC MISE EN PARALLELE AVEC LE RESEAU DE DISTRIBUTION

53.31.81

INSTALLATION DE PRODUCTION D'ENERGIE ELECTRIQUE (IPE)
AVEC MISE EN PARALLELE AVEC LE RESEAU DE DISTRIBUTION

53.51.01

INSTALLATION DE MESURE A RACCORDEMENT INDIRECT
PRINCIPE GENERAL

53.51.02

INSTALLATION DE MESURE A RACCORDEMENT INDIRECT
PRINCIPE GENERAL D'UN COMPTEUR COMBINE


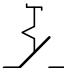
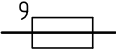
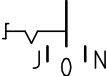
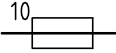
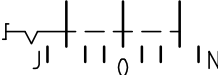




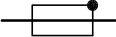
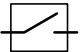
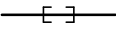
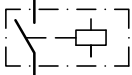
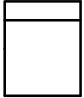
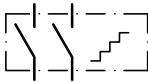

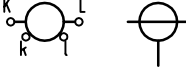
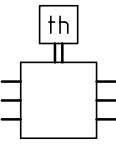
53.51.06

IPE AVEC INSTALLATION DE MESURE A RACCORDEMENT INDIRECT
PRINCIPE GENERAL

63.22

CHAUFFE-EAU
PRINCIPE GENERAL DE RACCORDEMENT

LISTE DES CROQUIS ET SCHEMAS

Symboles		Légende		
	8	Coupe-surintensité général		Interrupteur
	9	Coupe-surintensité principal		Commutateur unipolaire Jour-0-Nuit
	10	Coupe-surintensité d'abonné ou de commande		Commutateur tripolaire Jour-0-Nuit
	11	Coupe-surintensité de répartition		Disjoncteur
	12	Coupe-surintensité divisionnaire ou de commande		Disjoncteur de protection à courant de défaut
		Coupe-surintensité plombable		Contacteur
		Sectionneur de neutre		Contacteur
		Compteur d'énergie		Dispositif de commande à enclenchement et déclenchement échelonnés
		Télérelais ou interrupteur horaire		
		TI Transformateur d'intensité		
		Système de régulation (par ex. thermostat) avec limiteur incorporé et organe de coupure dans le circuit principal		
			Abréviation	Définition
			C	= Compteur
			CG	= Compteur général d'immeuble
			Cs	= Coupe-surintensité
			DT	= Double tarif
			H	= Horloge
			HM	= Minuterie
			th	= Thermostat
			TR	= Télérelais

LISTE DES SYMBOLES UTILISES DANS LES SCHEMAS

Neutre des pilotes
numéroté 0

Circuit(s) compteur(s)
Pilote(s) numérotés (X...)
selon les besoins et
l'étiquette normalisée

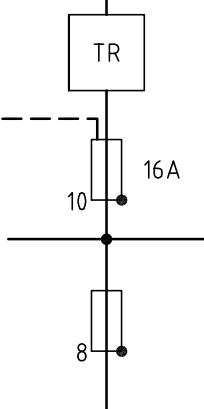
Pilote(s) numérotés (X...)
selon les besoins et
l'étiquette normalisée

Emplacement de réserve

Pilote(s) numérotés (X...)
selon les besoins et
l'étiquette normalisée

Tous les relais
sur le même ensemble
d'appareillage
que le TR

Diverses possibilités



* Exception disjoncteur(s)
non exigé(s)

LIGNES PILOTES PRINCIPE D'INSTALLATION

Fonctions

Désignations
abrégées

Etiquette
normalisée

Charges en heures creuses	CHC
Chauffage à accumulation	CA
Chauffage direct	CD
Chauffage mixte	CM
Chauffe-eau	CE
Chauffe-eau, court blocage	CEC
Chauffe-eau, long blocage	CEL
Délestage	DEL
Double tarif	DT-DT1 à DT4
Double tarif boulanger	DTFB
Double tarif four professionnel	DTFP
Eclairage cage escaliers	EE
Eclairage monuments	EM
Eclairage public	EP
Eclairage public réduit	EPR
Eclairage vitrine	EV
Effacement jour de pointe	EJP
Enregistrement du maximum	MAX
Force motrice	FM
Four professionnel	FP
Lave-linge	LL
Piscine	PISC
Pompe d'arrosage	PA
Pompe à chaleur	PAC
Remise à zéro télécommandée	RAZ1-RAZ2
Sauna	SA
Sèche-linge	SL
Tarif saisonnier	TS
Tarif interruptible	TINT

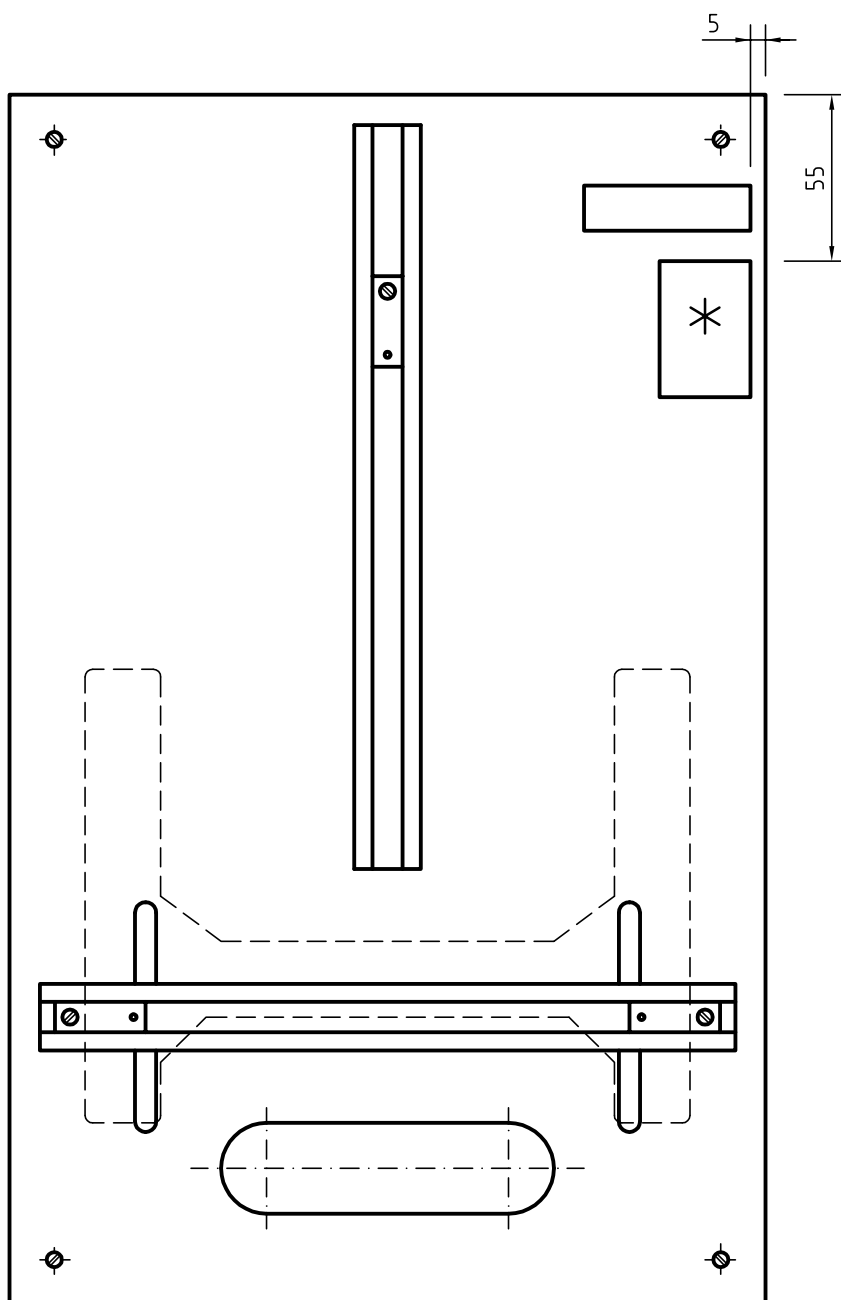
Fil	Fonction	N°
0	Neutre	
1		
2		
3		
4		
5		
6		
Fil	Fonction	N°
0	Neutre	

A
B
C

Colonnes A et B complétées
par l'installateur
A: N° de fil utilisé
B: Désignation abrégée

Colonne C réservée au
distributeur

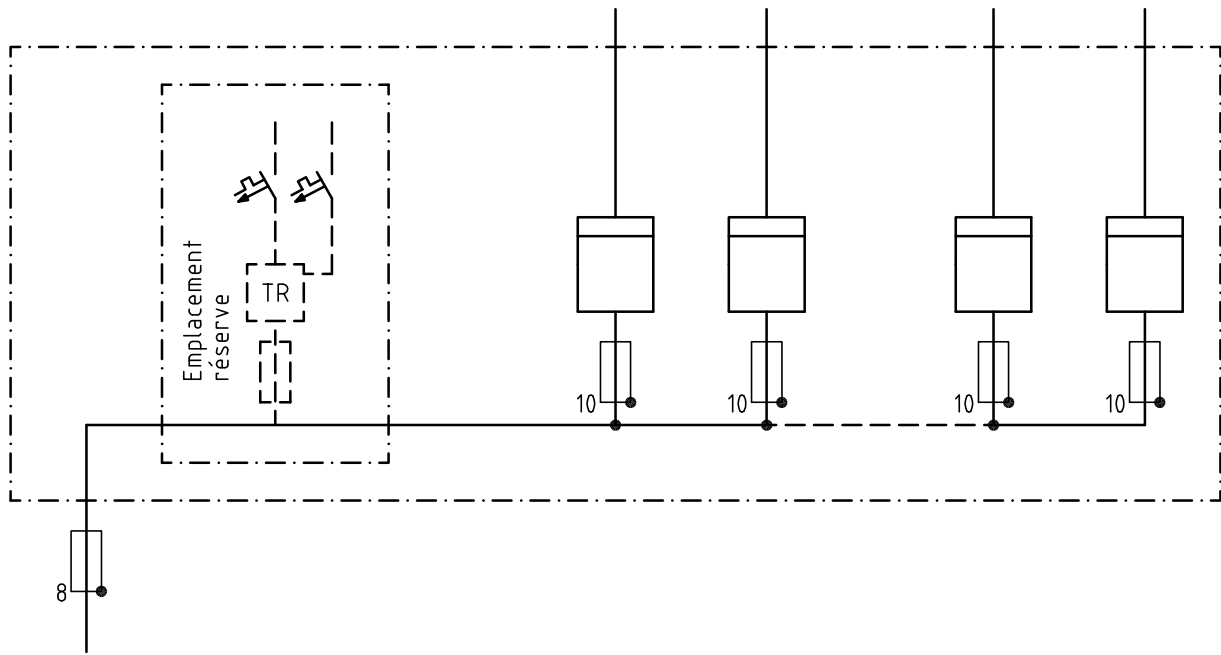
DESIGNATION DES FILS PILOTES



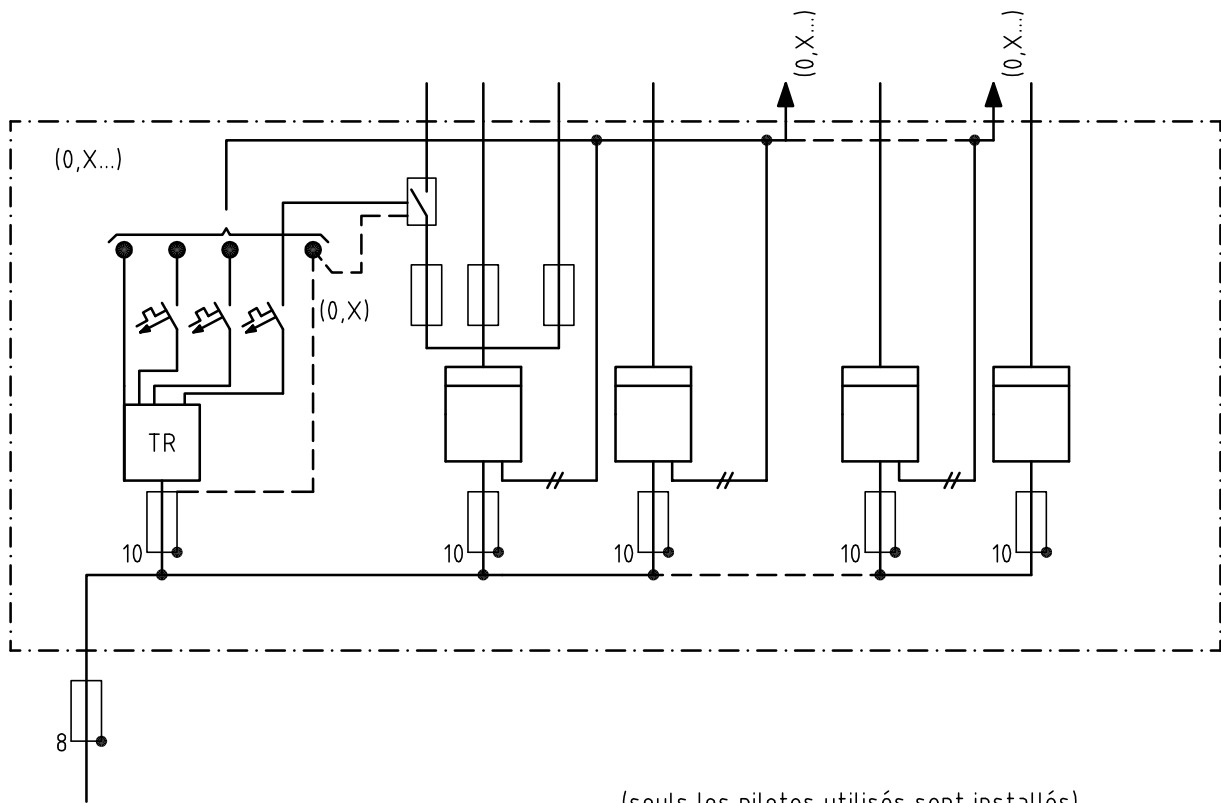
* Porte-étiquette normalisé pour désignation des fils pilotes
 Grandeur 37x52x4mm

PANNEAU POUR APPAREILS DE COMMANDE
FIXATION DU PORTE-ETIQUETTE NORMALISE

a) Installation sans pilote

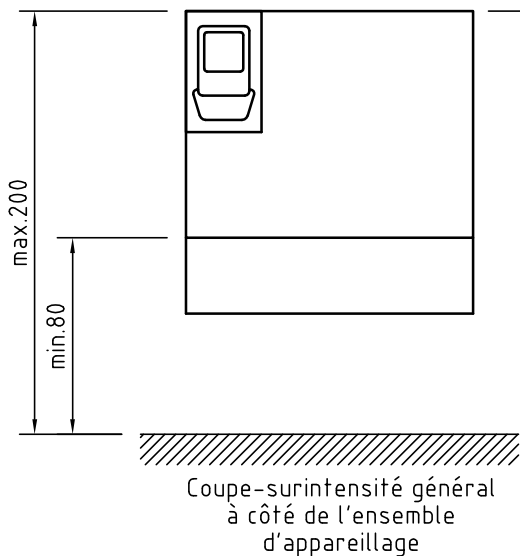


b) Installation avec pilotes



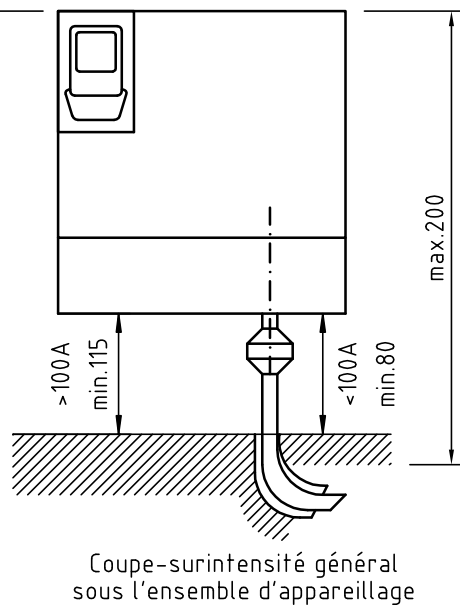
(seuls les pilotes utilisés sont installés)

LIGNES PILOTES
EXEMPLES D'EXECUTION COMPTAGES CENTRALISES

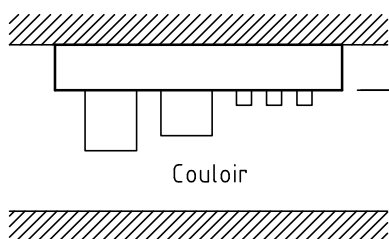


Appareils propriétés du distributeur

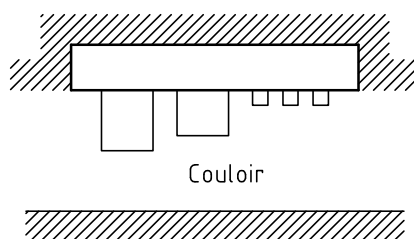
Cs d'abonné, de commande. Points de raccordement



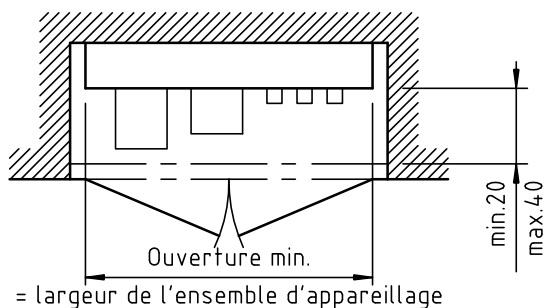
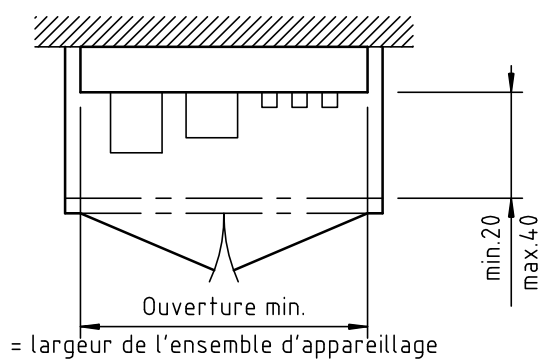
Montage apparent



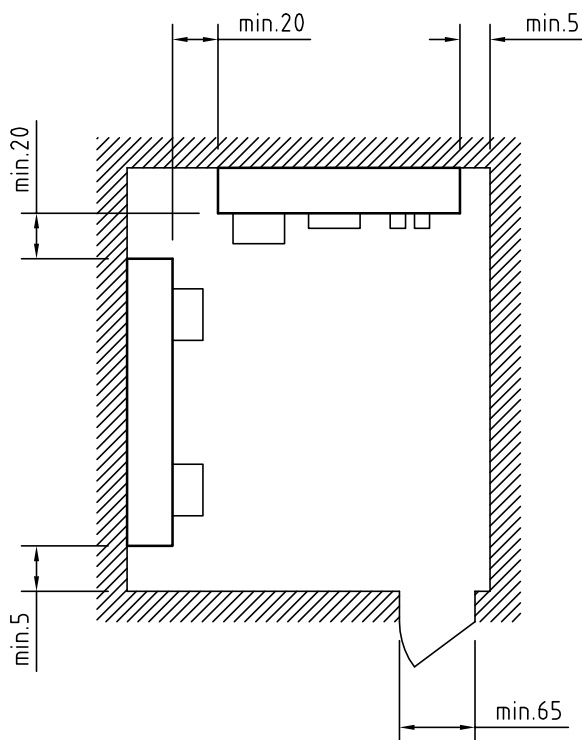
Montage encastré



Montage dans armoire ou niche fermée



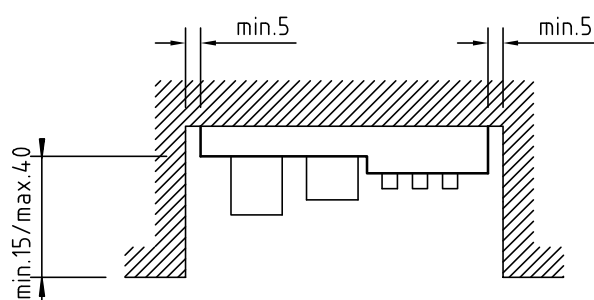
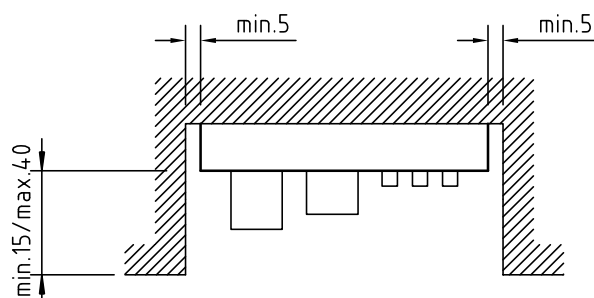
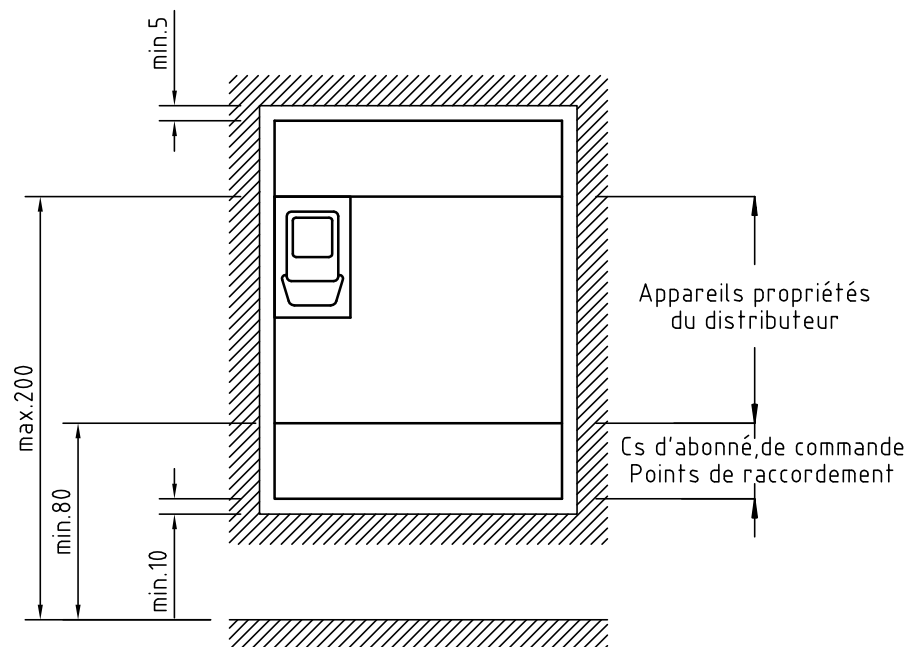
Montage dans un local



Cotes en cm

DISPOSITION DES ENSEMBLES D'APPAREILLAGE

DISTANCES A RESPECTER



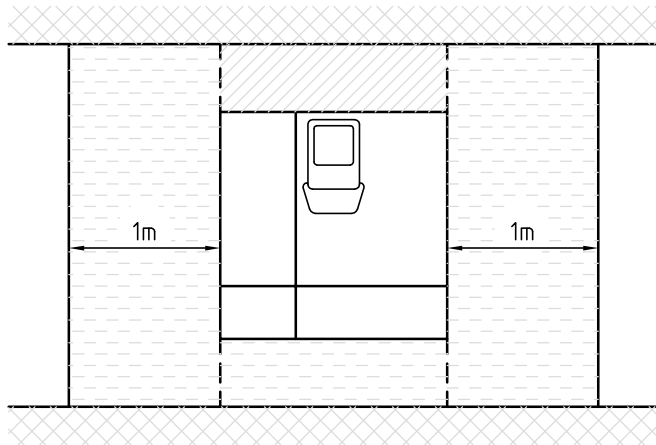
Montage dans une niche

Cotes en cm

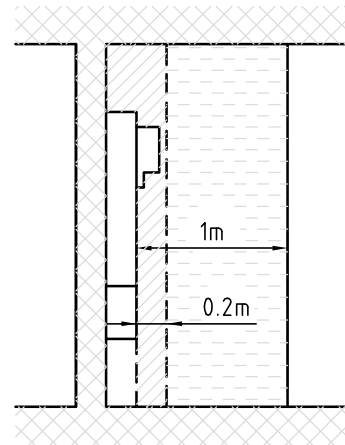
DISPOSITION DES ENSEMBLES D'APPAREILLAGE

DISTANCES A RESPECTER

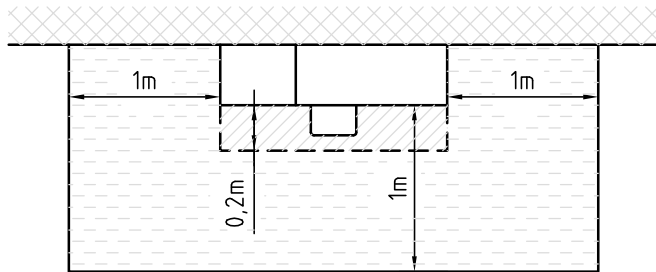
Ensemble d'appareillage placé contre une paroi



Vue de face

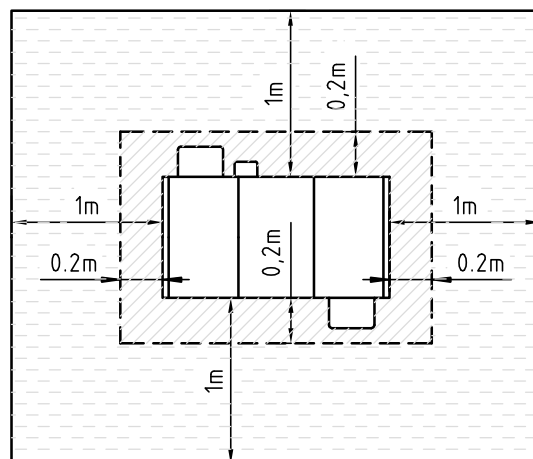


Vue de côté



Vue en plan

Ensemble d'appareillage placé au centre d'un local



Vue en plan

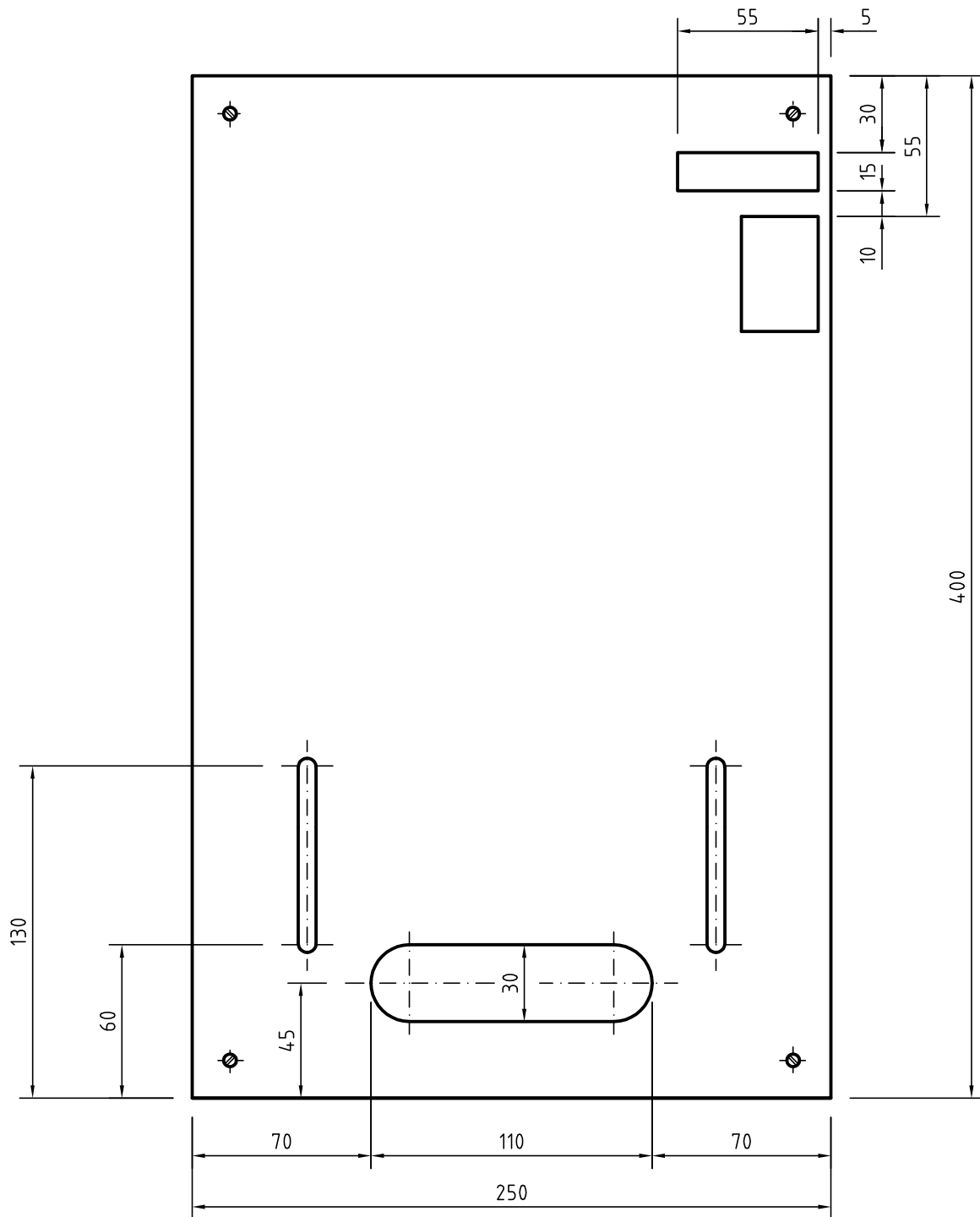


Zone interdite aux conduites étrangères



Zone libre de toutes conduites étrangères (recommandée)

DISPOSITION DES ENSEMBLES D'APPAREILLAGE DISTANCES A RESPECTER



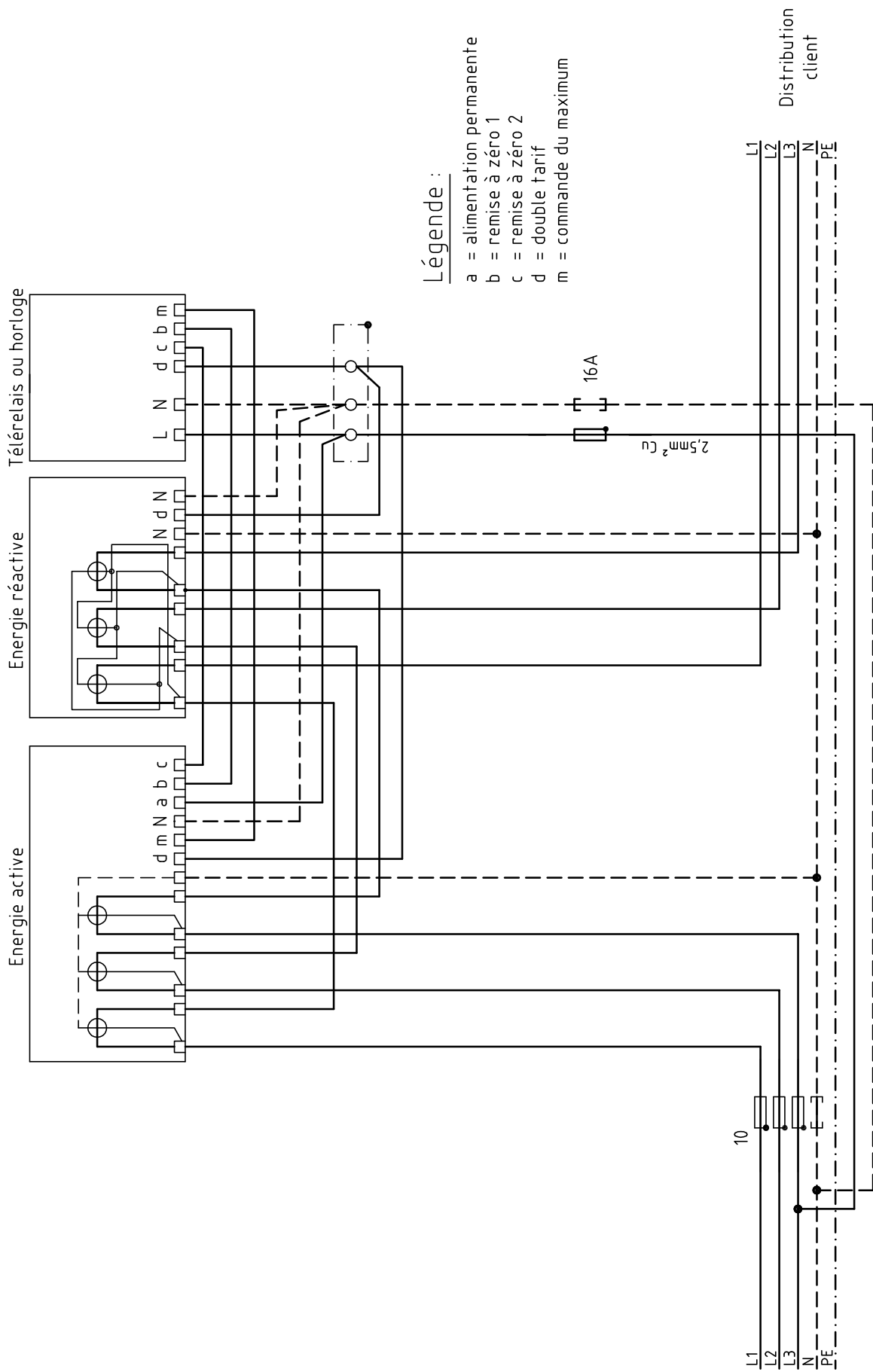
Cotes en mm

PANNEAU POUR APPAREILS DE TARIFICATION

PDIE

01.98

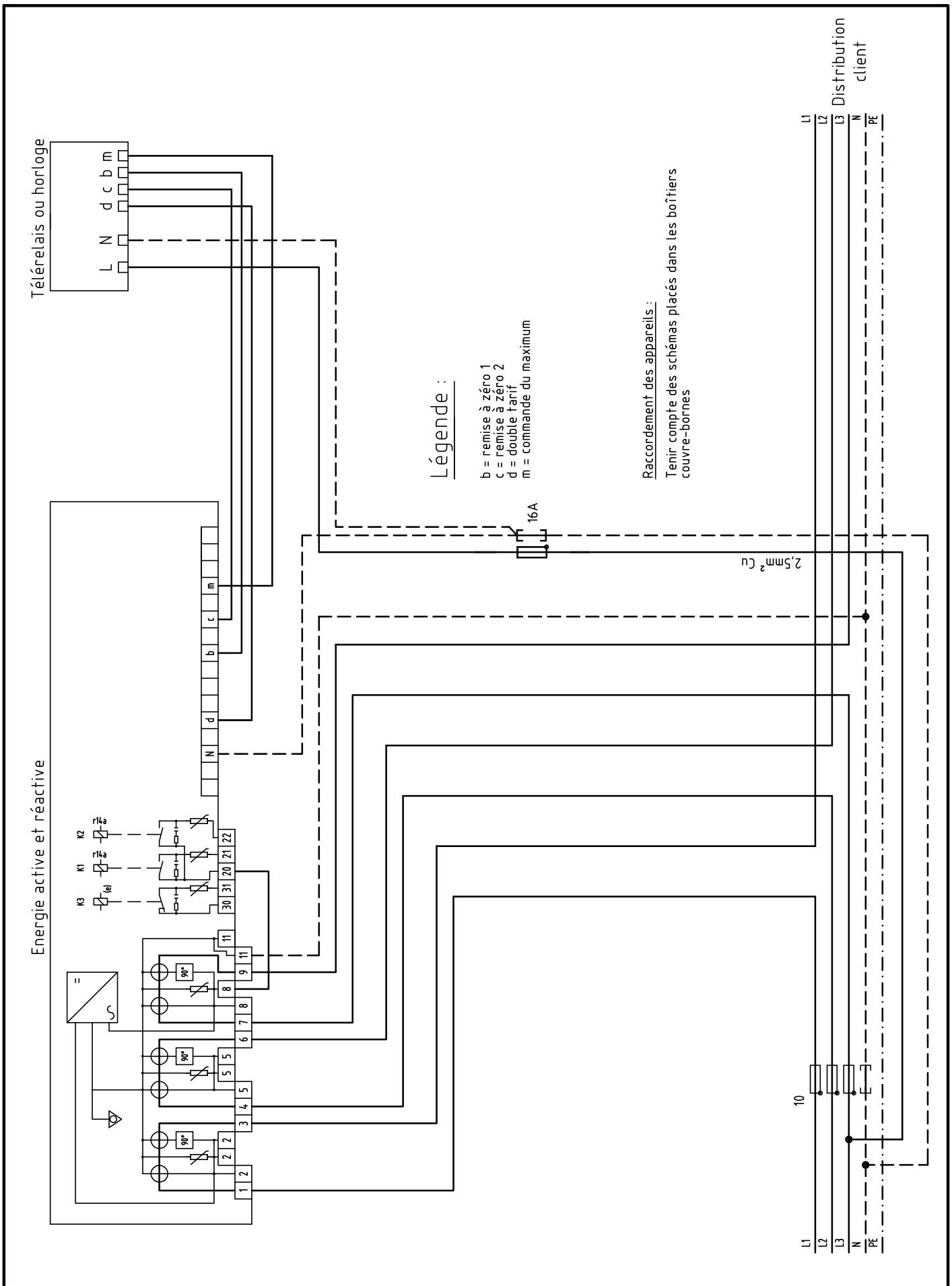
53.21.10



Légende :

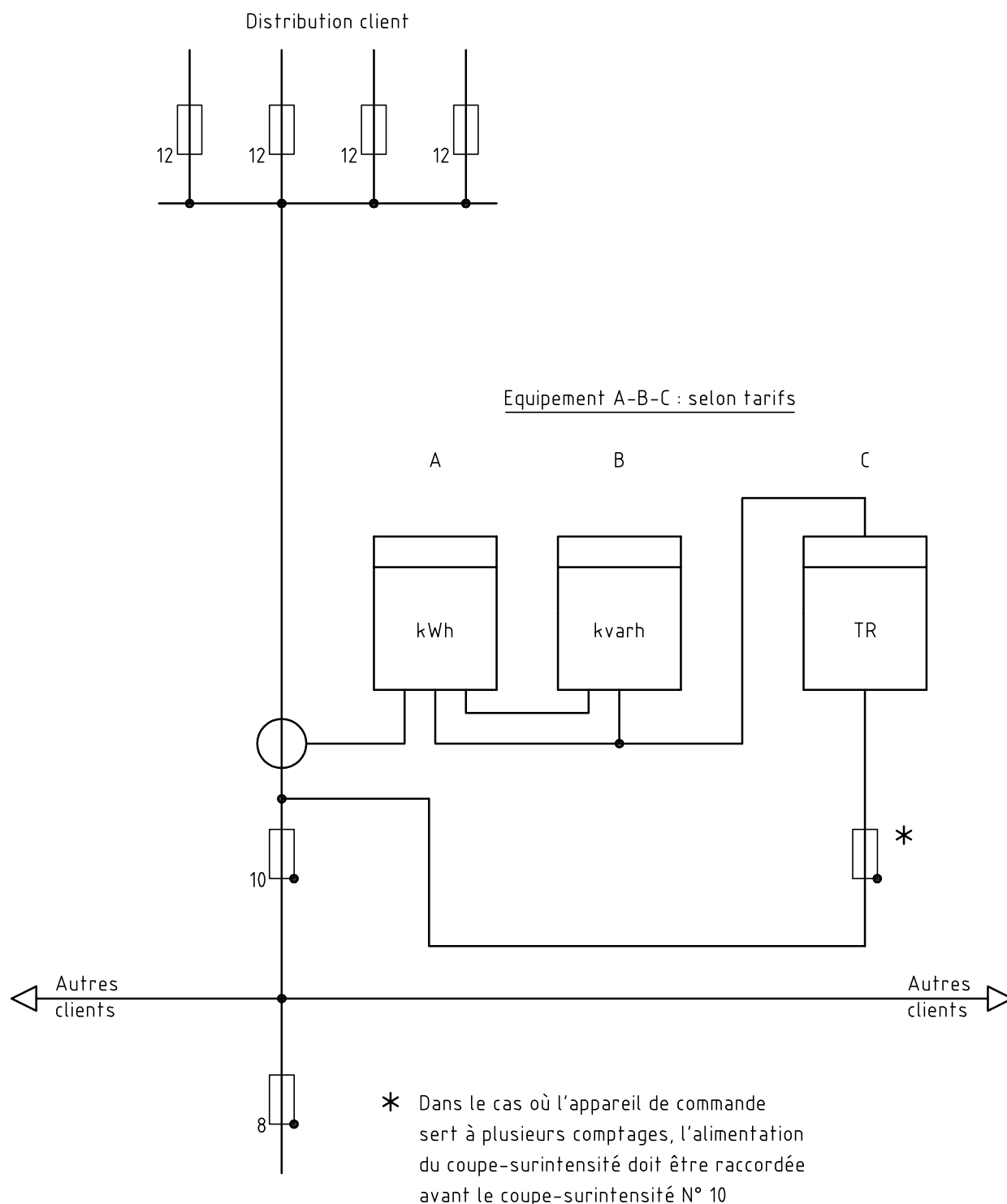
- a = alimentation permanente
- b = remise à zéro 1
- c = remise à zéro 2
- d = double tarif
- m = commande du maximum

INSTALLATION DE MESURE A RACCORDEMENT DIRECT
PRINCIPE GENERAL



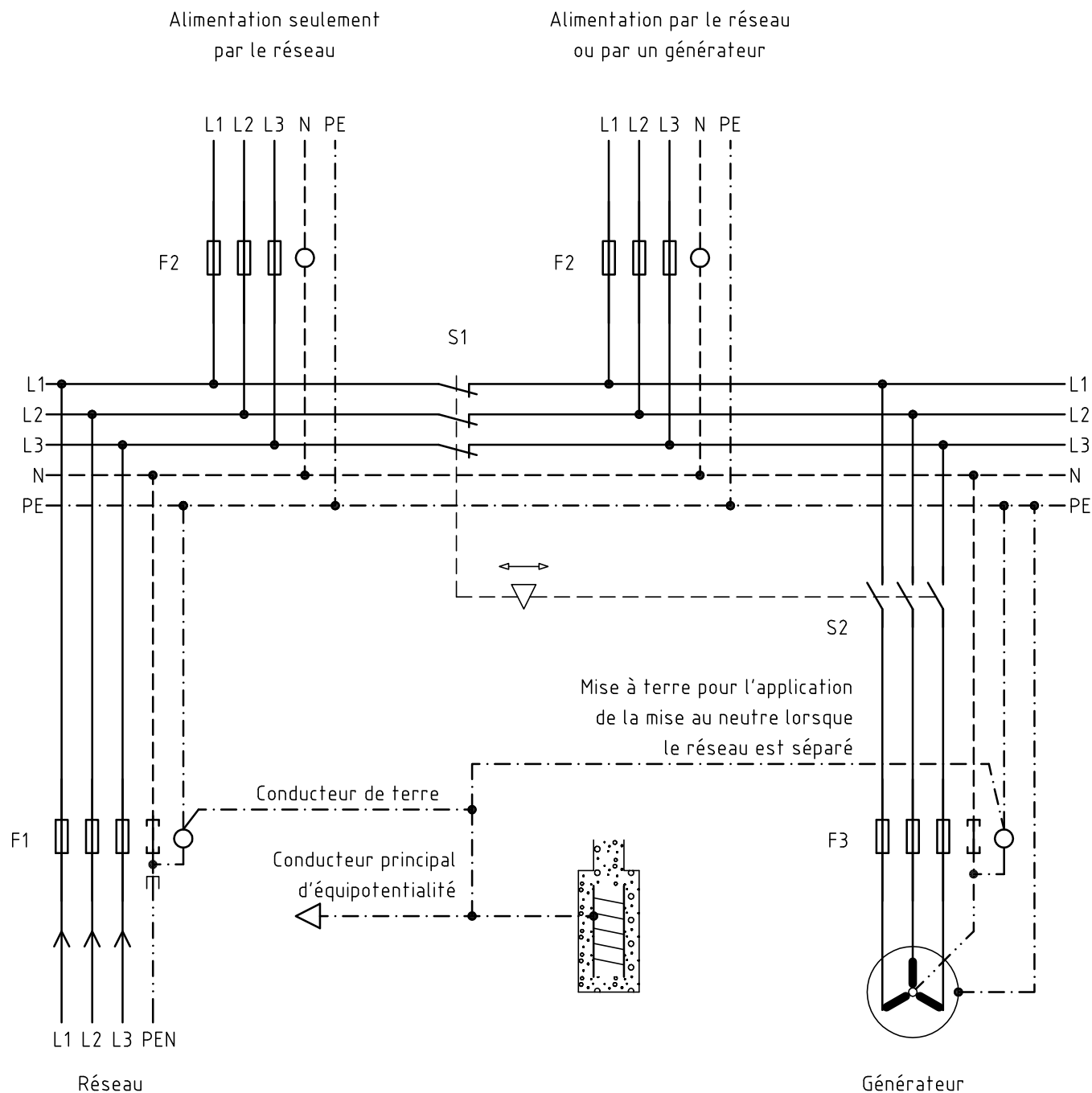
INSTALLATION DE MESURE A RACCORDEMENT DIRECT
PRINCIPE GENERAL D'UN COMPTEUR COMBINE

Raccordement des compteurs
avec transformateurs d'intensité
Voir schémas : N° 53.51.



INSTALLATION DE MESURE A RACCORDEMENT INDIRECT

PRINCIPE GENERAL

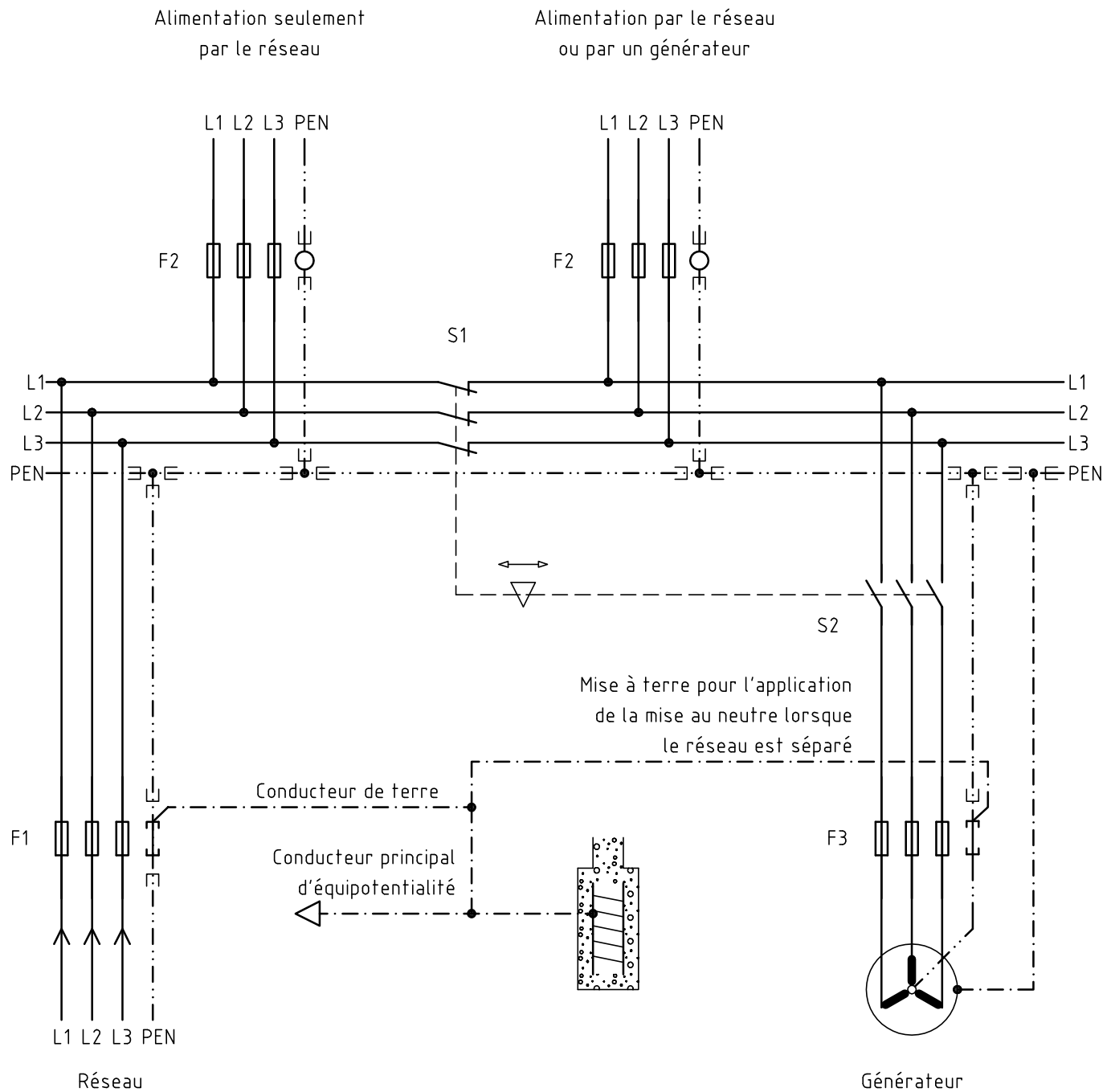


- Légende :
- F1 Coupe-surintensité général
 - F2 Coupe-surintensité divisionnaire
 - F3 Coupe-surintensité du générateur
 - S1 Séparation du réseau
 - S2 Séparation du générateur
- } verrouillés réciproquement

Remarque : En cas de mise en parallèle d'installations de production d'énergie en basse tension avec le réseau de distribution, voir PDIE ch. 18

INSTALLATION DE PRODUCTION D'ENERGIE ELECTRIQUE (IAP) " TN-S "

SANS MISE EN PARALLELE AVEC LE RESEAU DE DISTRIBUTION



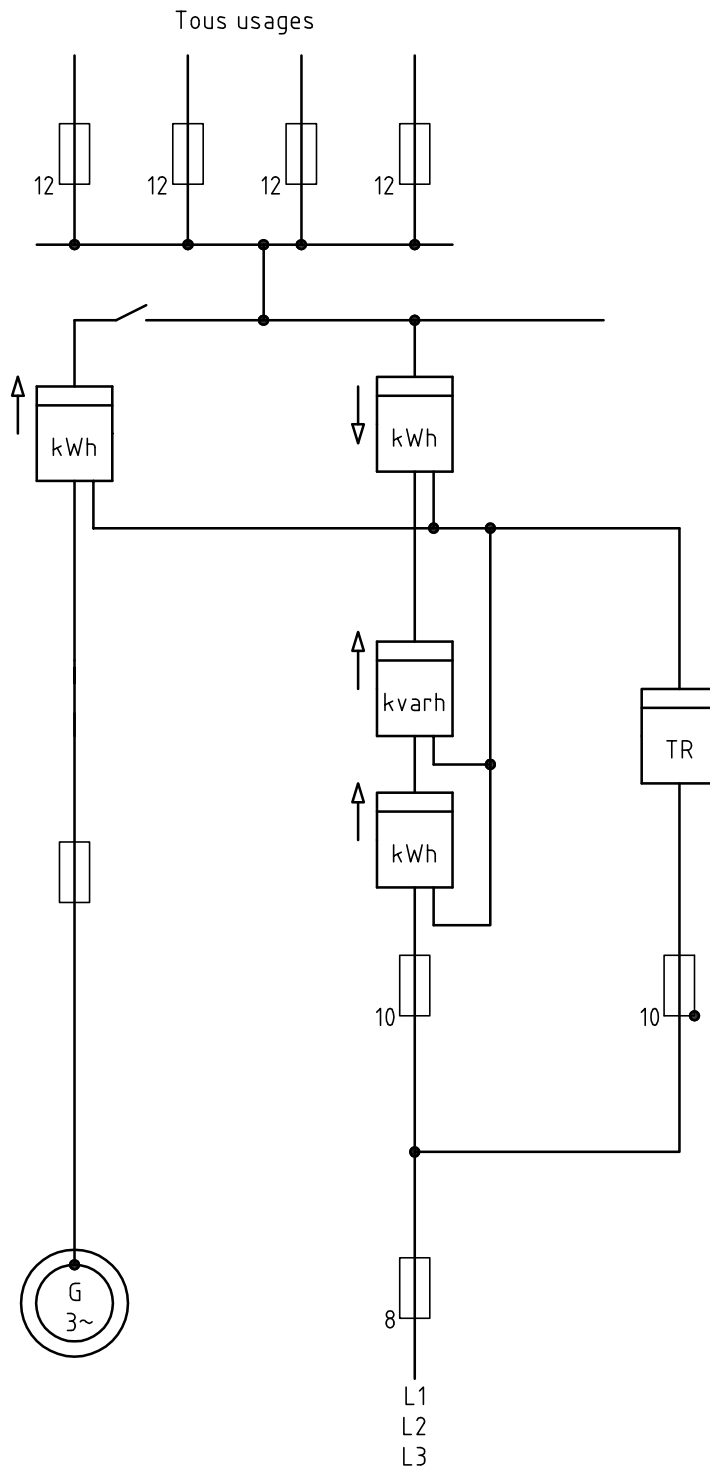
- Légende :
- F1 Coupe-surintensité général
 - F2 Coupe-surintensité divisionnaire
 - F3 Coupe-surintensité du générateur
 - S1 Séparation du réseau
 - S2 Séparation du générateur
- } \longleftrightarrow verrouillés réciproquement

Remarque : En cas de mise en parallèle d'installations de production d'énergie en basse tension avec le réseau de distribution, voir PDIE ch. 18

INSTALLATION DE PRODUCTION D'ENERGIE ELECTRIQUE (IAP) " TN-C "

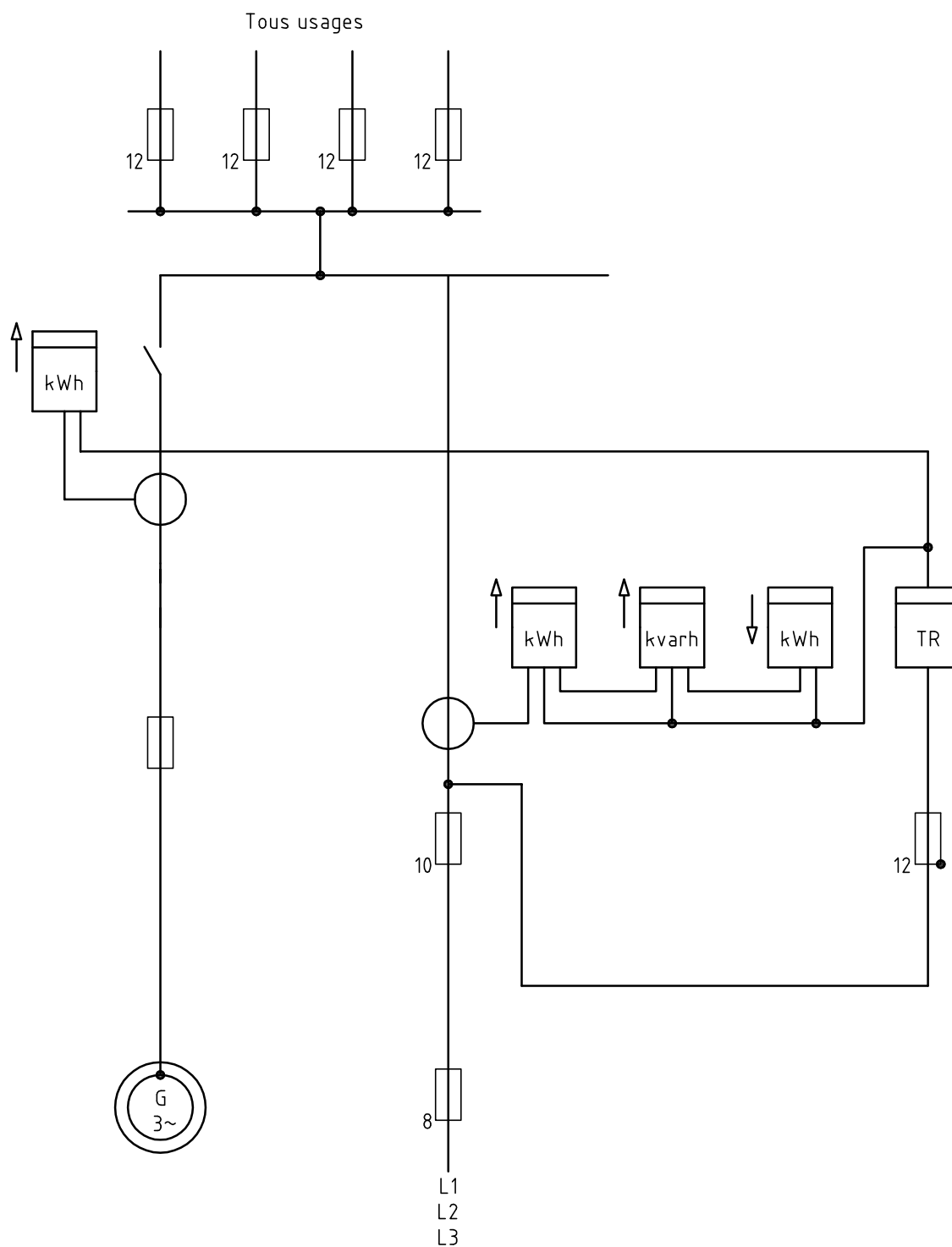
SANS MISE EN PARALLELE AVEC LE RESEAU DE DISTRIBUTION

Raccordement des compteurs
Voir schémas : N° 53.31.

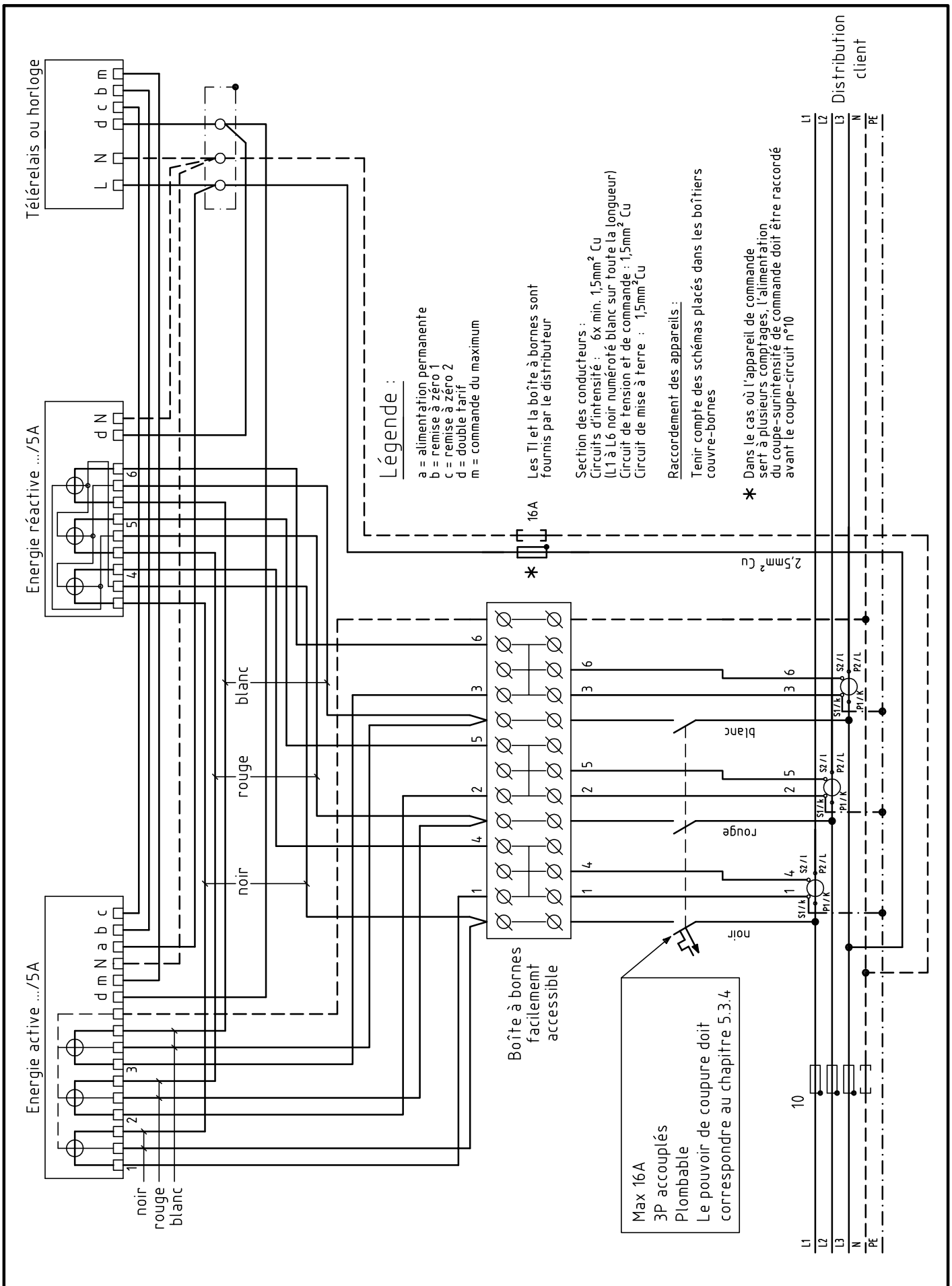


**INSTALLATION DE PRODUCTION D'ENERGIE ELECTRIQUE (IPE)
AVEC MISE EN PARALLELE AVEC LE RESEAU DE DISTRIBUTION**

Raccordement des compteurs
avec transformateurs d'intensité
Voir schémas : N° 53.51.

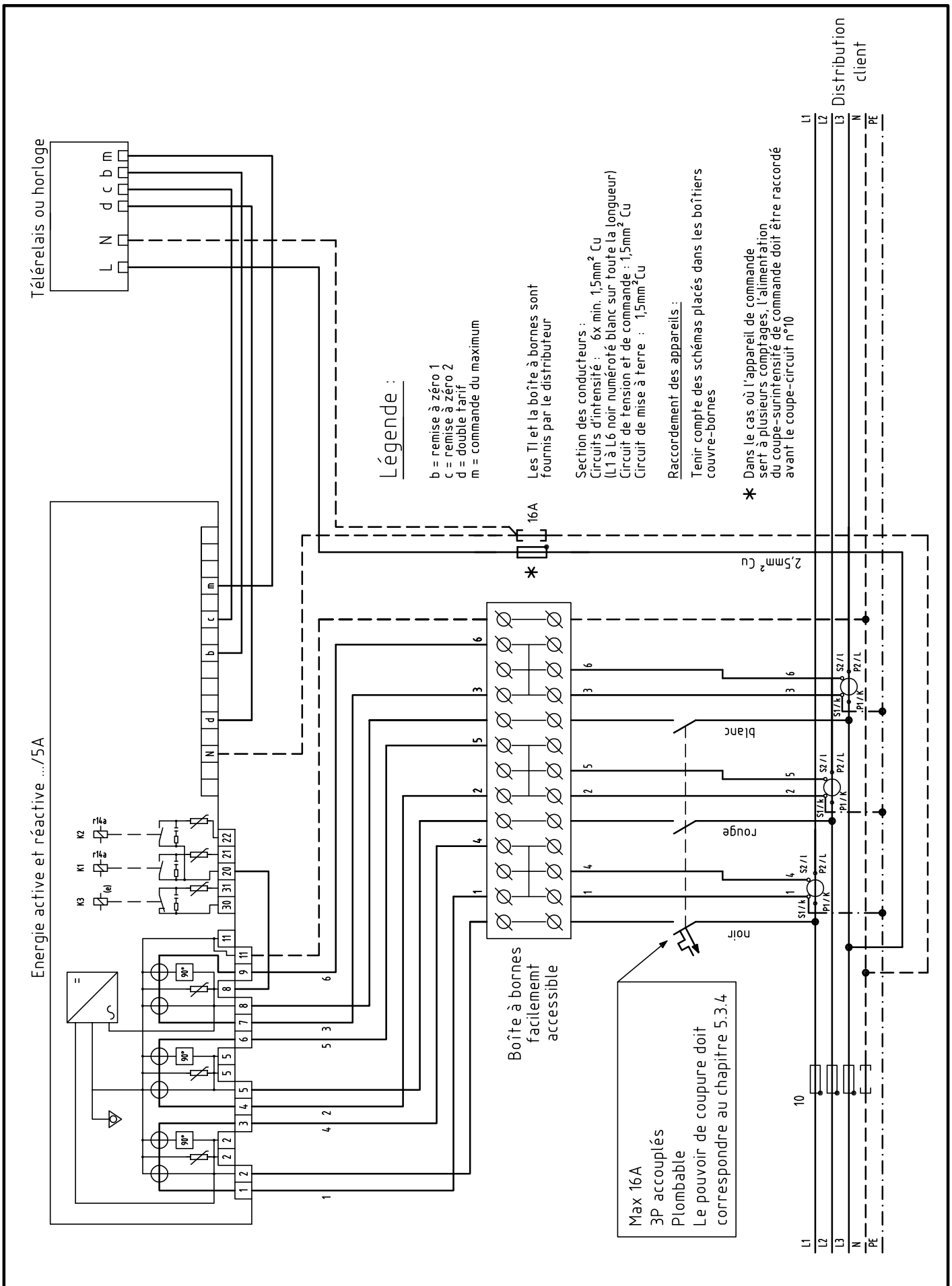


**INSTALLATION DE PRODUCTION D'ENERGIE ELECTRIQUE (IPE)
AVEC MISE EN PARALLELE AVEC LE RESEAU DE DISTRIBUTION**



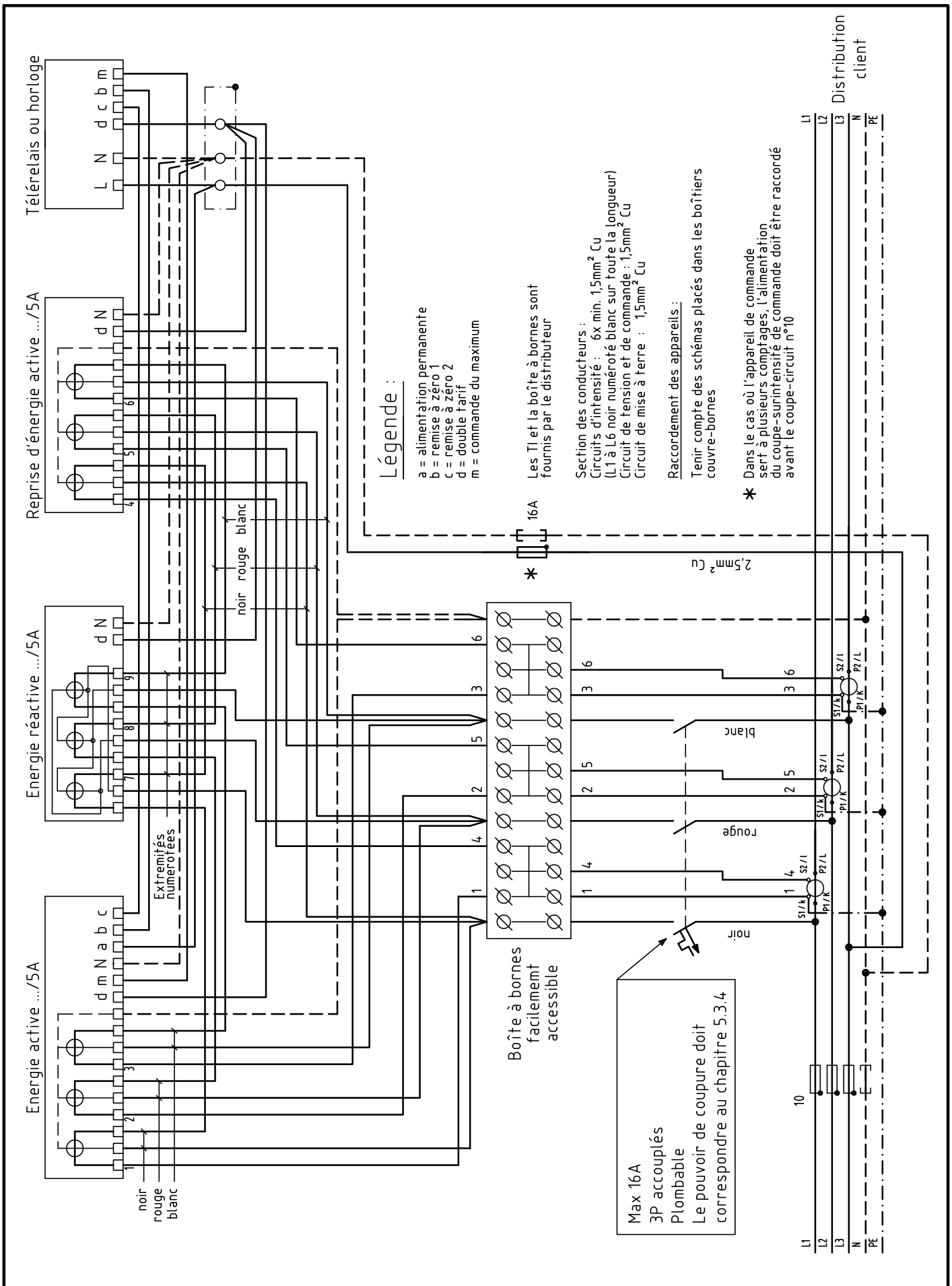
INSTALLATION DE MESURE A RACCORDEMENT INDIRECT

PRINCIPE GENERAL

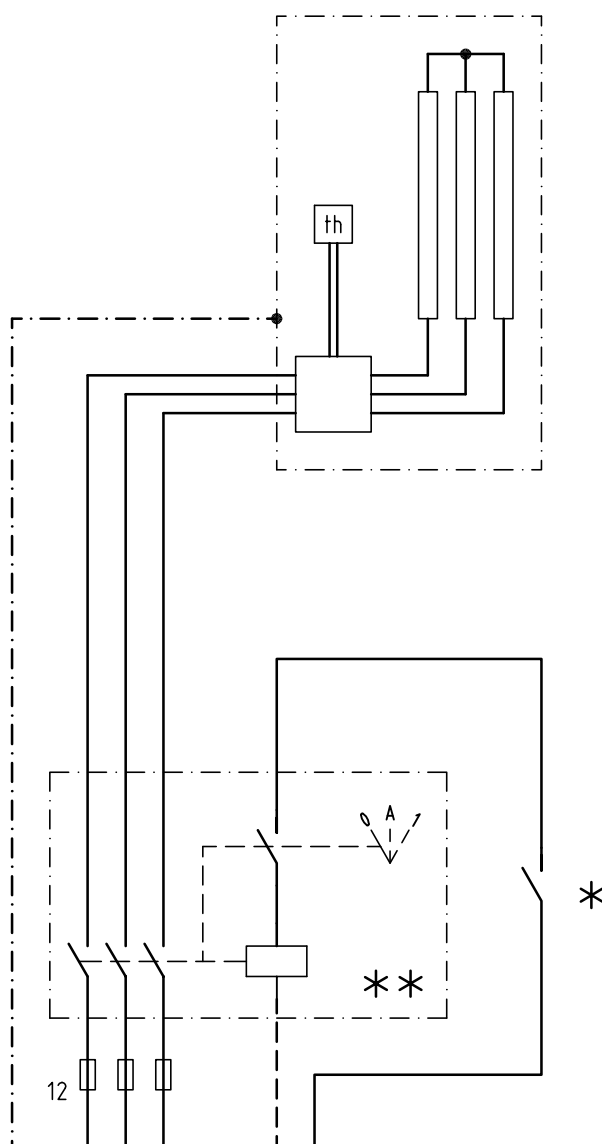


INSTALLATION DE MESURE A RACCORDEMENT INDIRECT

PRINCIPE GENERAL D'UN COMPTEUR COMBINE



IPE AVEC INSTALLATION DE MESURE A RACCORDEMENT INDIRECT PRINCIPE GENERAL



Voir schémas 53.31. ...

* : Interrupteur manuel.
 - Supprimé en cas d'utilisation du contacteur avec système de relance.

** : Contacteur avec système de relance en heures pleines.
 - Agréé que sur compteur à double minuterie

CHAUFFE-EAU

PRINCIPE GENERAL DE RACCORDEMENT